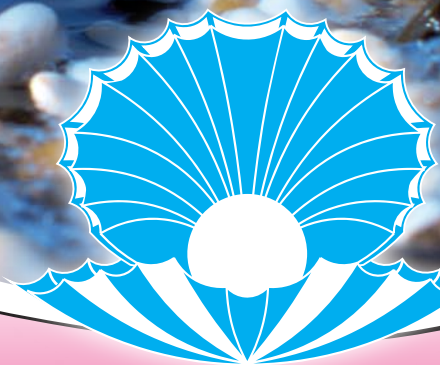


КАТАЛОГ ОБОРУДОВАНИЯ
ДЛЯ БАССЕЙНОВ



2010



ЖЕМЧУЖИНА

СОДЕРЖАНИЕ:

2	ФИЛЬТРОВАЛЬНОЕ ОБОРУДОВАНИЕ
10	ПУЛЬТЫ УПРАВЛЕНИЯ
12	ЛЕСТНИЦЫ И ПОРУЧНИ
14	ЗАКЛАДНЫЕ В ЧАШУ ИЗ ПЛАСТИКА
19	ЗАКЛАДНЫЕ В ЧАШУ ИЗ НЕРЖАВЕЮЩЕЙ СТАЛИ
20	ПОДОГРЕВ ВОДЫ
23	ОБЕЗЗАРАЖИВАНИЕ ВОДЫ
24	ХИМИЧЕСКИЕ РЕАГЕНТЫ
26	ДОЗИРУЮЩЕЕ ОБОРУДОВАНИЕ
28	ДОННЫЕ ОЧИСТИТЕЛИ
30	ОСВЕЩЕНИЕ
33	АТТРАКЦИОНЫ
37	ОБОРУДОВАНИЕ ДЛЯ СОРЕВНОВАНИЙ
38	СМАТЫВАЮЩИЕ УСТРОЙСТВА
39	ПЛЕНКА ПВХ
40	ФОНТАННЫЕ НАСАДКИ
44	СВЕТИЛЬНИКИ ДЛЯ ФОНТАНОВ

AQUAPOOL Group

г. Екатеринбург ул. Мамина-Сибиряка, д. 51
Тел. +7 (343) 253-25-60, fax.: +7 (343) 344-34-29

www.masterural.ru; e-mail: info@masterural.ru

г. Челябинск ул. Рождественского, 13
Тел/fax: +7 (351) 75-00-944

www.masterural74.ru; e-mail: info@masterural74.ru

г. Красноярск ул. Мечникова, 49, офис 103
Тел: +7 (391) 244-80-22, 8-908-026-49-30

www.masterural24.ru; e-mail: info@masterural24.ru

ПЕСОЧНЫЕ ФИЛЬТРЫ ШПУЛЬНОЙ НАВИВКИ

- Соответствуют стандартам питьевой промышленности.
- Армированы стекловолокном, что обеспечивает дополнительную прочность.
- Корпус фильтра устойчив к воздействию солнечных лучей.
- Соответствуют международным стандартам.
- Гарантия 2 года.

Фильтр укомплектован: глицериновым манометром в металлическом корпусе, комплектом разъемных муфт, шестипозиционным клапаном.

Максимальная рабочая температура – 50°C

Максимальное рабочее давление – 2,5 атмосферы

Тестирован при давлении 4 атмосферы

Фракция песка – 0,5 – 0,8 мм

Фильтры серии КР (с верхним клапаном)

Модель	Диаметр (мм)	Высота (мм)	Диаметр подкл.	Поток (м³/ч)	Загрузка (кг)	Цена (EUR)
KP400	400	720	1½"	6,3	28	245
KP450	450	790	1½"	8	50	280
KP500	500	830	1½"	11,5	80	320
KP650	650	950	1½"	16,2	160	380
KP700	700	1010	1½"	20,4	220	430

Фильтры серии KS (с боковым клапаном)

Модель	Диаметр (мм)	Высота (мм)	Диаметр подкл.	Поток (м³/ч)	Загрузка (кг)	Цена (EUR)
KS450	450	715	1,5"	8	56	300
KS500	500	770	1,5"	11,5	90	345
KS650	650	848	1,5"	16	170	420
KS700	700	950	1,5"	19	225	490
KS800	800	1050	2"	25	380	760
KS900	900	1145	2"	30	453	870
KS1200	1200	1385	2"	44	1220	1650

ЛАМИНИРОВАННЫЕ ФИЛЬТРЫ

Новый ряд многослойных фильтров из стекловолокна, армированного полиэстером, что обеспечивает дополнительную прочность.

- Фильтр производится и тестируется с помощью высоких технологий.
- Соответствует стандартам питьевой промышленности.
- Корпус фильтра устойчив к ультрафиолетовым лучам.
- Гарантия 2 года.

Фильтр укомплектован: высокоточным манометром в металлическом корпусе, комплектом разъемных муфт, шестипозиционным клапаном.

Максимальная рабочая температура - 50°C.

Максимальное рабочее давление - 2,5 атмосферы.

Тестирован при давлении 4 атмосферы.

Фракция песка - 0,5-0,8 мм.

Фильтры серии LS

Модель	Диаметр (мм)	Высота (мм)	Диаметр подключения	Поток (м³/ч)	Загрузка (кг)	Цена (EUR)
LS450	450	700	1 ½"	7	53	330
LS500	500	725	1 ½"	10,5	78	380
LS650	650	810	1 ½"	14,5	154	445
LS700	700	910	1 ½"	18,5	205	530



СЕРИЯ КР



СЕРИЯ KS



СЕРИЯ LS



СЕРИЯ AS

АКРИЛОВЫЕ ФИЛЬТРЫ

Новый ряд многослойных фильтров из стекловолокна, с акриловым слоем, что обеспечивает высокую степень сопротивления на износ, устойчив к ударным нагрузкам. Имеет привлекательный внешний вид.

- Фильтр производится и тестируется с помощью высоких технологий.
- Соответствует стандартам пищевой промышленности.
- Корпус фильтра устойчив к ультрафиолетовым лучам.
- Гарантия 2 года.

Фильтр укомплектован: высокоточным манометром в металлическом корпусе, комплектом разъёмных муфт, шестипозиционным клапаном.

- Максимальная рабочая температура - 50°C.
- Максимальное рабочее давление - 2,5 атмосферы.
- Тестирован при давлении 4 атмосферы.
- Фракция песка - 0,5-0,8 мм.

Таблица акриловых фильтров

Модель	Диаметр (мм)	Высота (мм)	Диаметр подкл.	Поток (м³/ч)	Загрузка (кг)	Цена (EUR)
AS450	450	715	1½"	7	56	420
AS500	500	770	1½"	10,5	90	460
AS650	650	848	1½"	14,5	170	580
AS700	700	950	1½"	18,5	225	620
AS800	800	1050	2"	24,5	380	860



СЕРИЯ KB

МОНОБЛОКИ

База из полипропилена. В основе фильтр шпунтовой навивки. Скорость фильтрации 50 м³/ч/м². Поставляется с манометром и ручным дренажным клапаном. Легко устанавливается. Максимальная рабочая температура – 50°C. Максимальное рабочее давление – 2,5 атмосферы.

Моноблоки KB

Модель	Фильтр	Насос	Диаметр (мм)	Высота (мм)	Диаметр подкл.	Поток (м³/ч)	Загрузка (кг)	Цена (EUR)
KB400	KP400	STP050	400	720	1½"	6,3	28	450
KB450	KP450	STP075	450	790	1½"	8	50	500
KB500	KP500	STP100	650	830	1½"	11,5	80	545
KB650	KP650	STP150	700	950	1½"	16,2	160	625

ФИЛЬТРЫ ШПУНТОВОЙ НАВИВКИ С ВЫСОКОЙ ЗАГРУЗКОЙ

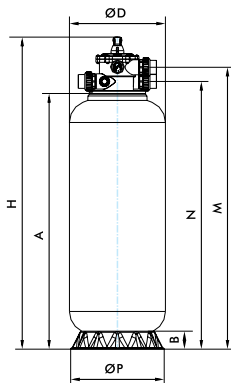
Фильтры серии HP. Высота загрузки 0,75 м.

Фильтр шпунтовой навивки. Максимальное рабочее давление 4 атмосферы. Максимальная рабочая температура 50°C.

Модель	Диаметр (мм)	Высота (мм)	Диаметр подкл.	Поток (м³/ч)	Загрузка (кг)	Цена (EUR)
HP13400	400	1300	1½"	4,55	112	530
HP13450	450	1300	1½"	5,6	143	610
HP13500	500	1300	1½"	7	172	690
HP13600	600	1300	1½"	9,8	230	820
HP13700	700	1300	1½"	13,3	325	915



СЕРИЯ HP



Диаметр	400	450	500	600	700
H мм	1300	1300	1300	1300	1300
B мм	75	75	75	95	95
A мм	1062	1062	1062	1062	1062
P мм	390	390	390	565	565
N мм	1115	1115	1115	1115	1115
M мм	1174	1174	1174	1174	1174

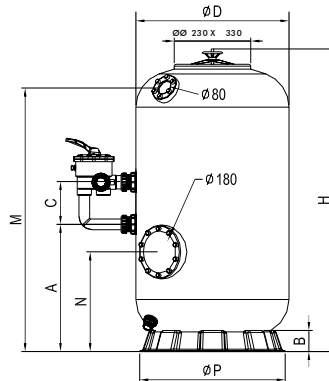
Фильтры серии НК. Высота загрузки 1 м.

Фильтр шпунтовой навивки. Максимальное рабочее давление 2,5 атмосферы. Максимальная рабочая температура 50°C. Смотровое окно и выгрузной люк в стандартную комплектацию не входят.

Модель	Диаметр (мм)	Высота (мм)	Диаметр подкл.	Поток (м³/ч)	Загрузка (кг)	Цена (EUR)
НК15800А	800	1500	2"	15	470	1200
НК15900А	900	1500	2"	19,2	590	1475
НК151000А	1000	1500	2"	23,7	729	1720

Диаметр	800	900	1000
Н мм	1600	1600	1600
В мм	150	150	150
А мм	700	700	700
С мм	220	220	220
Р мм	690	760	830
Н мм	520	520	520
М мм	1330	1330	1330

Стоимость выгрузного люка и смотрового окна 448 EUR.



СЕРИЯ НК

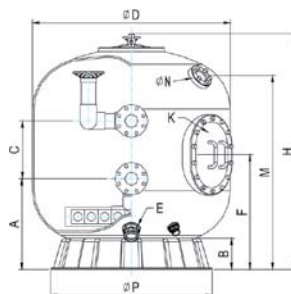
ПЕСОЧНЫЕ ФИЛЬТРЫ ДЛЯ ОБЩЕСТВЕННЫХ БАССЕЙНОВ

Фильтр шпунтовой навивки. Высота загрузки 1 м. Максимальное рабочее давление 2,5 атмосферы. Максимальная рабочая температура 50°C. Скорость фильтрации - 20,30, 40, 50 м³/ч/м² (в зависимости от места применения и материала загрузки). Фильтр поставляется с традиционной трубчатой коллекторной системой или с сопловым коллектором. Вентильная группа, смотровое окно и выгрузной люк в стандартную комплектацию не входят.

Модель	Диаметр (мм)	Высота (мм)	Диаметр подключения	Поток (м³/ч)	Фильтрат		Площадь фильтрации м²	Цена (EUR)	
					Песок (кг)	Гравий (кг)		Трубчатый коллектор	Коллектор с соплами
K1200	1200	1400	3"	56	1250	300	1,13	2900	3220
K1400	1400	1600	4"	77	1760	500	1,54	3700	4180
K1600	1600	1750	4"	100	2450	750	2,01	5200	5785
K1800	1800	1950	6"	125	3100	750	2,54	6800	7350
K2000	2000	2100	6"	157	3800	1150	3,14	7800	8585

Все фильтры диаметром от 1200мм. Поставляются под заказ.

Диаметр	1200	1400	1600	1800	2000
Н мм	1400	1600	1750	1950	2100
В мм	190	190	240	240	240
А мм	560	600	680	730	800
С мм	340	450	450	550	550
Р мм	980	1215	1450	1610	1800
Ф мм	740	800	875	910	1050
М мм	1150	1250	1450	1650	1700
К мм	400x300	400x300	400x300	450x350	450x350
Н мм	80	80	80	107	107
Е мм	60	60	60	60	60



коллектор с соплами

трубчатый коллектор

Дополнительно возможные опции:

выгрузной люк и смотровое окно

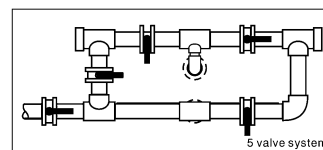
Цена: 368 EUR



ВЕНТИЛЬНАЯ ГРУППА:

Вентильная группа – 5 вентилей

Диаметр подключения	Цена (EUR)
3"	1280
4"	1850
6"	3100

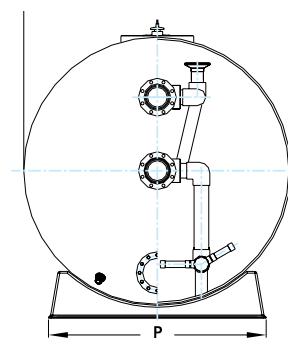
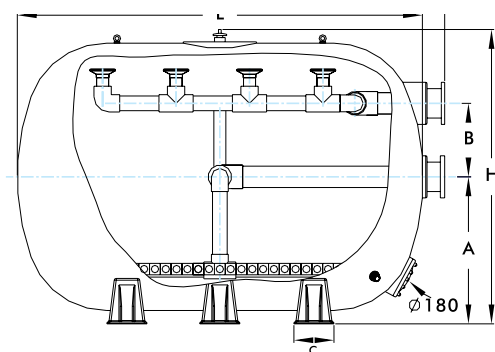


5 valve system 80(mm) 100(mm) 150(mm) 200(mm)

ГОРИЗОНТАЛЬНЫЕ ПЕСЧАНЫЕ ФИЛЬТРЫ ДЛЯ ОБЩЕСТВЕННЫХ БАССЕЙНОВ

Фильтр выполнен из армированного полиэстера ламинированного смолой с волокнами стекловолокна. С верхним люком для засыпки песка. Устойчив к коррозии. Высота загрузки от 0,6м. до 1м. Максимальное рабочее давление 2,5 атмосферы. Максимальная рабочая температура 50°C. Рекомендуемая производителем скорость фильтрации - 30 м³/ч/м². Поставляются под заказ.

Длина	Модель	Н мм	А мм	В мм	С мм	L мм	P мм	Диаметр подкл.	Поток (м ³ /ч)	Площадь фильтрации м ²	Фильтрат		Цена (EUR)
											Песок (кг)	Гравий (кг)	
Диаметр 1200 мм (высота загрузки 0,6 м.)													
1900	HL121900	1390	725	340	200	2050	900	3"	39	1,96	1100	425	6950
2300	HL122300	1390	725	340	200	2450	900	3"	48	2,42	1425	550	8500
2500	HL122500	1390	725	340	200	2650	900	3"	53	2,65	1750	700	8950
2700	HL122700	1390	725	340	200	2850	900	4"	57	2,87	2075	825	9500
3000	HL123000	1390	725	340	200	3150	900	4"	64	3,21	2325	925	10000
Диаметр 1400 мм (высота загрузки 0,8 м.)													
1900	HL141900	1600	810	400	210	2150	960	4"	45	2,23	2100	575	9200
2500	HL142500	1600	810	400	210	2650	960	4"	60	3,02	2825	800	9500
3000	HL143000	1600	810	400	210	3150	960	4"	73	3,67	3450	1000	12350
Диаметр 1600 мм (высота загрузки 1 м.)													
1900	HL161900	1830	925	450	240	2100	1230	4"	49	2,47	2850	600	10650
2500	HL162500	1830	925	450	240	2700	1230	4"	67	3,36	3875	850	11950
3000	HL163000	1830	925	450	240	3200	1230	6"	123	4,1	4750	1050	14200
Диаметр 1800 мм (высота загрузки 1 м.)													
2500	HL182500	2050	1040	550	240	2700	1380	6"	112	3,74	4850	975	14500
3000	HL183000	2050	1040	550	240	3200	1380	6"	137	4,58	5925	1225	15500
3500	HL183500	2050	1040	550	240	3700	1380	6"	162	5,41	7000	1475	17500



ФИЛЬТРАТЫ

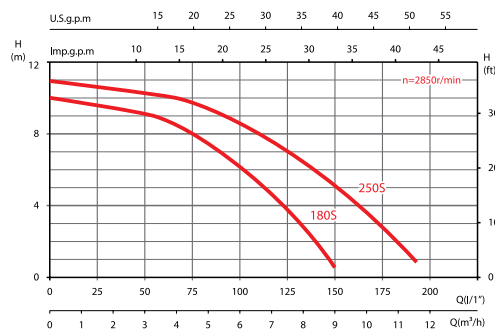
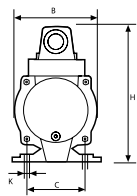
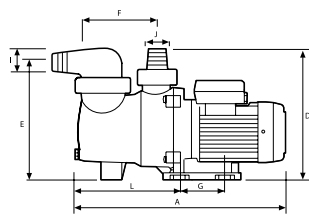
Тип	Цена за 25 кг, руб
Отечественный песок фракции 0,5-0,8мм	450
Отечественный песок фракции 1,2-3мм	500

НАСОСЫ СЕРИИ FCP-S

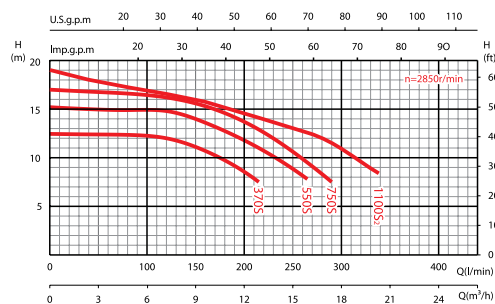
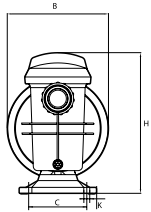
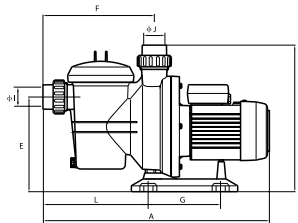
Насосы серии FCP-S используются для рециркуляции и очистки воды в бассейнах малых и средних размеров.

- Низкий уровень шума
- Соответствует стандарту водонепроницаемости IP55
- Класс изоляции - F
- Оснащён встроенной тепловой защитой
- Предназначен для длительной непрерывной работы
- Укомплектован разъёмными муфтами

Модель	Выходная мощность (кВт)	Электрич. напряж. (V)	Производительность (м³/ч)	Цена (EUR)
FCP-180S	0,18	220-240	4,5	125
FCP-250S	0,25	220-240	5,4	130

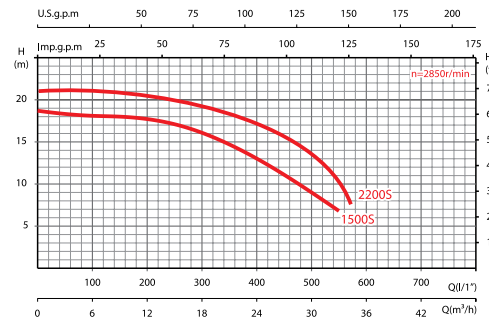
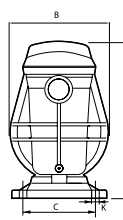
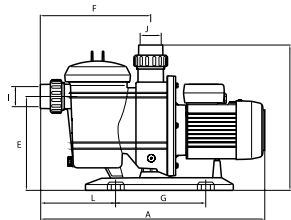


Модель	Выходная мощность (кВт)	Электрич. напряж. (V)	Производительность (м³/ч)	Цена (EUR)
FCP-370S	0,37	220-240	10	185
FCP-550S	0,55	220-240	13,5	190
FCP-750S	0,75	220-240	15,5	210
FCP-1100S2	1,1	220-240	20	235





Модель	Выходная мощность (кВт)	Электрич. напряжение (V)	Производительность (м³/ч)	Цена (EUR)
FCP-1500S	1,5	220-240	28	385
FCP-2200S	2,2	220-240	32	435



Модель	A	B	C	D	E	F	G	H	L	I	J	K
FCP-180S	400	160	100	250	231	158	90	210	203	φ40	φ32/40	4-φ9
FCP-250S	400	160	100	250	231	158	90	210	203	φ40	φ32/40	4-φ9
FCP-370S	550	238	160	345	225	262	170	330	205	φ50	φ50	4-φ10
FCP-550S	550	238	160	345	225	262	170	330	205	φ50	φ50	4-φ10
FCP-750S	550	238	160	345	225	262	170	330	205	φ50	φ50	4-φ10
FCP-1100S2	570	238	160	345	225	262	170	330	205	φ50	φ50	4-φ10
FCP-1500S	707	275	230	482	295	367	200	430	270	φ63	φ63	4-φ10
FCP-2200S	707	275	230	482	295	367	200	430	270	φ63	φ63	4-φ10

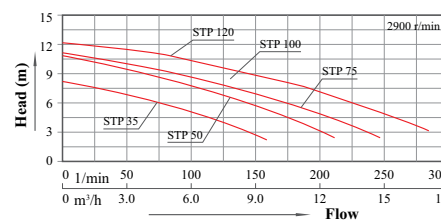
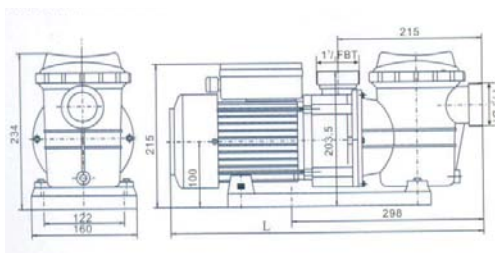


НАСОСЫ СЕРИИ STP

Насосы серии STP используются в фильтрационных системах частных бассейнов и бассейнов СПА.

- Повышенная устойчивость к коррозии.
- Низкий уровень энергопотребления.
- Низкий уровень шума.
- Соответствуют стандарту водонепроницаемости IP55.
- Соответствуют европейскому стандарту CSA.
- Укомплектованы разъемными муфтами.

Модель	Выходная мощность (кВт)	Диаметр патрубка	Электрическое напряжение	Производительность (м³/ч)	Цена EUR
STP35	0.25	1½"	220-240	5	170
STP50	0.37	1½"	220-240	6	185
STP75	0.55	1½"	220-240	8	190
STP100	0.75	1½"	220-240	10	210



САМОВСАСЫВАЮЩИЕ НАСОСЫ BIG DISCOVERY

Самовсасывающие насосы, выполненные из высококачественных материалов.

Префильтр на 8 л.

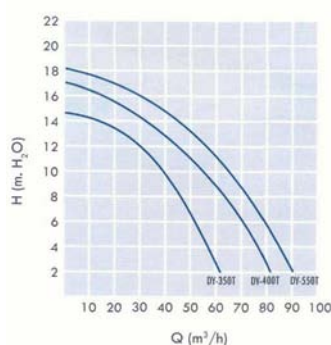
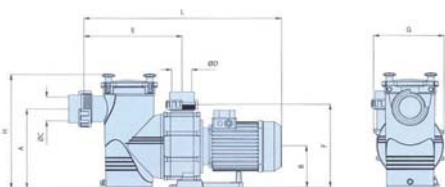
Механическая часть из керамики и нержавеющей стали.

Трехфазный двигатель с защитой IP55, изоляция класса F, 50 Гц.

Самовсасывание с глубины 2 м.

Соединительные муфты в комплекте.

Тип	Артикул	Цена (EUR)
С префильтром 40 м³/ч, H=10, 380В, 2,2 кВт	DY-380-T	880
С префильтром 55 м³/ч, H=10, 380В, 2,9 кВт	DY-400-T	920
С префильтром 65 м³/ч, H=10, 380В, 4 кВт	DY-550-T	960



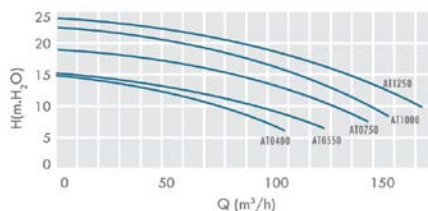
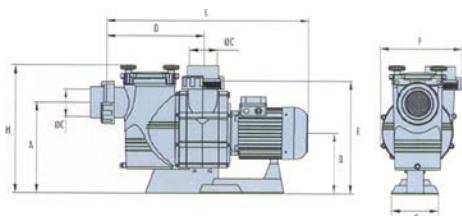
САМОВСАСЫВАЮЩИЕ НАСОСЫ ATLAS

Мощные насосы с префильтрами, идеальны для большого потока с низким давлением.

Выполнены из высококачественных материалов. Двигатель защита IP55, 3000 оборотов в минуту, 380 В, 50 Гц.

Соединительные муфты в комплекте.

Артикул	Тип	Цена (EUR)
AT 0400	С префильтром 75 м³/ч H=10, 380В, 3,0КвТ	1265
AT 0550	С префильтром 95 м³/ч H=10, 380В, 4,0КвТ	1505
AT 0750	С префильтром 130 м³/ч H=10, 380 В, 5,5КвТ	1955
AT 1000	С префильтром 150 м³/ч H=10, 380В, 7,4КвТ	2265



Артикул	A	B	C	D	F	G	H	L
AT 0400	375	255	90	115	330	200	535	820
AT 0550	375	255	110	115	330	200	535	840
AT 0750	375	255	110	115	330	200	535	840
AT 1000	375	255	110	115	330	200	535	910
AT 1250	375	255	110	115	330	200	535	955

НАСОСЫ СЕРИИ ВТР БЕЗ ПРЕФИЛЬТРА

Насосы серии ВТР предназначены для работы в бассейнах, в которых предусмотрены аттракционы (гидромассаж, противотоки, водопады и др.)

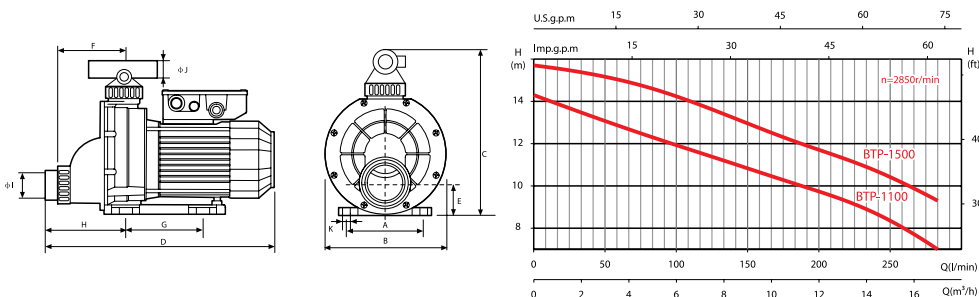
- Низкий уровень шума
- Соответствует стандарту водонепроницаемости IP55
- Класс изоляции - F
- Оснащён встроенной тепловой защитой (ВТР250-ВТР750)
- Предназначен для длительной непрерывной работы
- Укомплектован разъёмными муфтами



Модель	Выходная мощность (кВт)	Электрич. напряж. (V)	Производительность (м³/ч)	Цена (EUR)
ВТР 250	0,25	220	4,4	95
ВТР 370	0,37	220	7,7	100
ВТР 550	0,55	220	9,5	110
ВТР 750	0,75	220	11	120



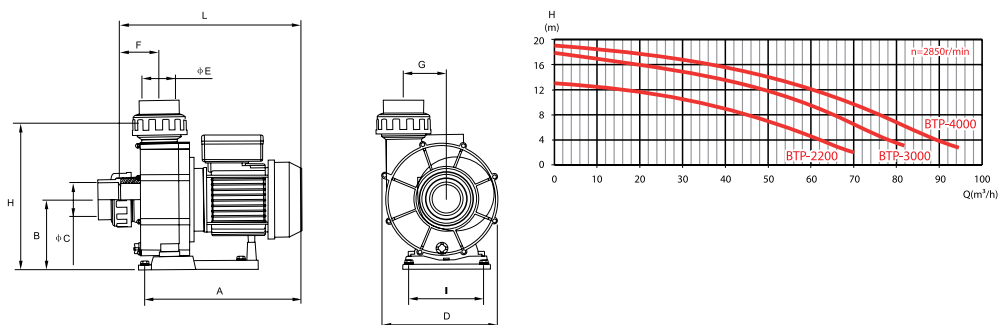
Модель	Выходная мощность (кВт)	Электрич. напряж. (V)	Производительность (м³/ч)	Цена (EUR)
ВТР 1100	1,1	220	16	150
ВТР 1500	1,5	220	24	160



Модель	A	B	C	D	E	F	G	H	I	J	K
ВТР 1100	124	187	280	427	50	157	120	167	φ50	φ32	4 - φ9
ВТР 1500	124	187	280	427	50	157	120	167	φ50	φ32	4 - φ9



Модель	Выходная мощность (кВт)	Электрич. напряж. (V)	Производительность (м³/ч)	Цена (EUR)
ВТР 2200	2,2	220	50	560
ВТР 3000	3	220	66	600
ВТР 4000	4	220	76	640



Модель	A	B	C	D	E	F	G	H	I	L
ВТР 2200	370	156	φ75	260	φ75	77	95	319	168/117	420
ВТР 3000	410	156	φ75	260	φ75	77	95	319	168/117	450
ВТР 4000	410	156	φ75	260	φ75	77	95	319	168/117	455

ПАНЕЛЬ УПРАВЛЕНИЯ ФИЛЬТРАЦИЕЙ

Арт. VC-006

Панель управления фильтрацией с таймером, суточной программой для насосов. Логическая схема. Двойная степень защиты насоса от перегрузок.

Универсальность:

Насос 220 В от 0,25 кВт до 2,2 кВт

Насос 380 В до 4 кВт

Защита IP-54.

Цена: 260 EUR



Арт. PA-00

Панель управления фильтрацией с таймером, суточной программой для насосов производительностью 5-50 м³/ч. Логическая схема. Двойная степень защиты насоса от перегрузок. В комплект не входит автоматический трехполюсный выключатель, без которого панель управления не функционирует.

Универсальность:

Насос 220 В до 1,1 кВт

Насос 380 В до 3 кВт

Защита IP-54.

Цена: 120 EUR



ПАНЕЛЬ УПРАВЛЕНИЯ ФИЛЬТРАЦИЕЙ И ПРОТОЧНЫМ ЭЛЕКТРОНАГРЕВАТЕЛЕМ

Арт. VC-047

Панель управления фильтрацией и проточным электронагревателем с таймером, суточной программой для насосов. Встроенный термостат 0-40°C, датчик температуры. Логическая схема. Двойная степень защиты насоса от перегрузок. Для электронагревателей мощностью до 12 кВт включительно.

Насос 220 В от 0,25 кВт до 2,2 кВт

Насос 380 В до 4 кВт

Защита IP354.

Цена: 880 EUR



ПАНЕЛЬ УПРАВЛЕНИЯ ФИЛЬТРАЦИЕЙ И ТЕПЛООБМЕННИКОМ

Арт. VC-041

Панель управления фильтрацией и теплообменником с таймером, суточной программой для насосов. Встроенный термостат 0-40°C, датчик температуры. Логическая схема. Двойная степень защиты насоса от перегрузок.

Насос 220 В от 0,25 кВт до 2,2 кВт

Насос 380 В до 4 кВт

Защита IP-54.

Цена: 600 EUR



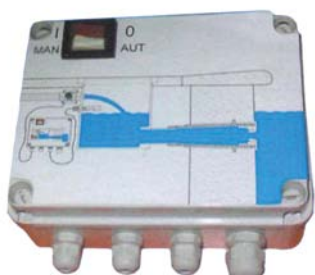


ПАНЕЛЬ УПРАВЛЕНИЯ ПЕРЕЛИВНОЙ ЕМКОСТЬЮ И СИСТЕМОЙ АВТОМАТИЧЕСКОГО ДОЛИВА

Арт. VC-072

Логическая схема.
Управляет подпиткой, сервоклапаном и насосом фильтрации.
Защита IP-54.
В комплекте 4 уровневых зонда.

Цена: 410 EUR



ПАНЕЛЬ УПРАВЛЕНИЯ СИСТЕМОЙ АВТОМАТИЧЕСКОГО ДОЛИВА

Арт. YAE-051

Панель управления системой автоматического долива для скиммерного бассейна.
В комплекте с электромагнитным соленоидным клапаном, датчиком уровня, стеновой форсункой и закладной, регулятором уровня (А-007).
Защита IP-54.

Цена: 440 EUR



ПАНЕЛЬ УПРАВЛЕНИЯ АТТРАКЦИОНАМИ

Арт. VC-045

Панель управления аттракционами без таймера, с пневмопускателем.
Логическая схема. Двойная степень защиты насоса от перегрузок.
Универсальность:
Насос 220 В от 0,25 кВт до 2,2 кВт.
Насос 380 В до 4 кВт.
Защита IP-54.

Цена: 390 EUR



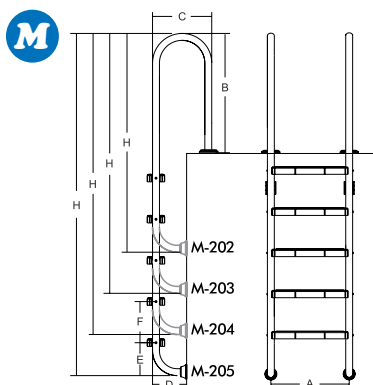
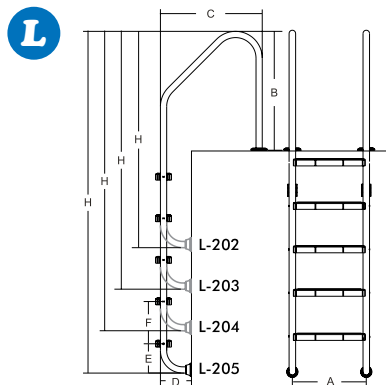
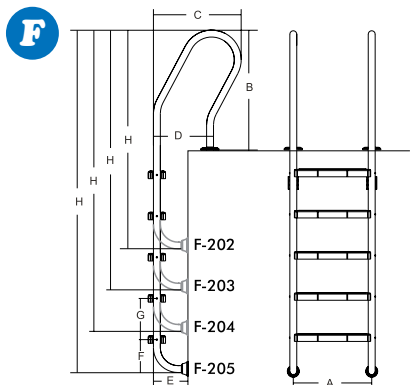
ПАНЕЛЬ АВТОМАТИЧЕСКОГО УПРАВЛЕНИЯ 5-ТИ ВЕНТИЛЬНОЙ СИСТЕМЫ

Арт. VC-068

Панель автоматического управления вентиляльной группой из 5-ти дроссельных за-
слонок с таймером и суточной программой.
Логическая схема.
Защита IP-54.

Цена: 1850 EUR

Лестницы для бассейнов изготавливаются из полированной нержавеющей стали AISI-304 с антискользящими ступенями. Соответствуют международным стандартам. Для удобства монтажа лестницы снабжены закладными деталями.



Лестницы серии F

модель	A (мм)	B (мм)	C (мм)	D (мм)	E (мм)	F (мм)	G (мм)	H (мм)	Цена EUR
F202	500	640	491	323	167	179	250	1309	165
F203	500	640	491	323	167	179	250	1559	185
F204	500	640	491	323	167	179	250	1809	210
F205	500	640	491	323	167	179	250	2059	240

Лестницы серии L

модель	A (мм)	B (мм)	C (мм)	D (мм)	E (мм)	F (мм)	H (мм)	Цена EUR
L202	500	719	644	167	179	250	1299	165
L203	500	719	644	167	179	250	1549	185
L204	500	719	644	167	179	250	1799	210
L205	500	719	644	167	179	250	2049	240

Лестницы серии M

модель	A (мм)	B (мм)	C (мм)	D (мм)	E (мм)	F (мм)	H (мм)	Цена EUR
M202	500	700	318	167	179	250	1309	165
M203	500	700	318	167	179	250	1559	180
M204	500	700	318	167	179	250	1809	200
M205	500	700	318	167	179	250	2059	235

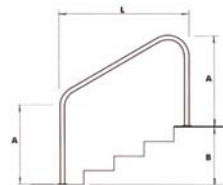


Поручень для выхода из бассейна

Комплект состоит из двух поручней, изготовленных из полированной нержавеющей стали, фланцев. Внешний диаметр трубы 43 мм. Сталь AISI-316

Артикул	Цена, EUR.
00037	520

L	1524
A	800
B	855

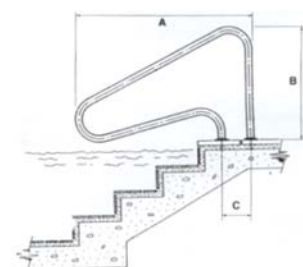


Поручень для выхода из бассейна

Поручень изготовлен из полированной нержавеющей стали с фланцами. Внешний диаметр трубы 43 мм. Сталь AISI-316

Артикул	Цена, EUR.
07781	265

A	1250
B	800
C	203



Поручни стеновые

Поручни из нержавеющей полированной трубы предназначены для крепления на прямых и радиусных участках.

Поручень гнутый

Артикул	Наименование	Цена, руб.
ПР.050.1	Поручень гнутый 0,5м	3300
ПР.100.1	Поручень гнутый 1,0м	3900
ПР.150.1	Поручень гнутый 1,5м	4800
ПР.200.1	Поручень гнутый 2,0м	5400



Поручень прямой

Артикул	Наименование	Цена, руб.
ПР.100.2	Поручень прямой 1,0м	4950
ПР.150.2	Поручень прямой 1,5м	5950
ПР.200.2	Поручень прямой 2,0м	6250
ПР.000.2	Закладная под поручень	1750

СКИММЕРЫ СТАНДАРТНЫЕ 15 Л.

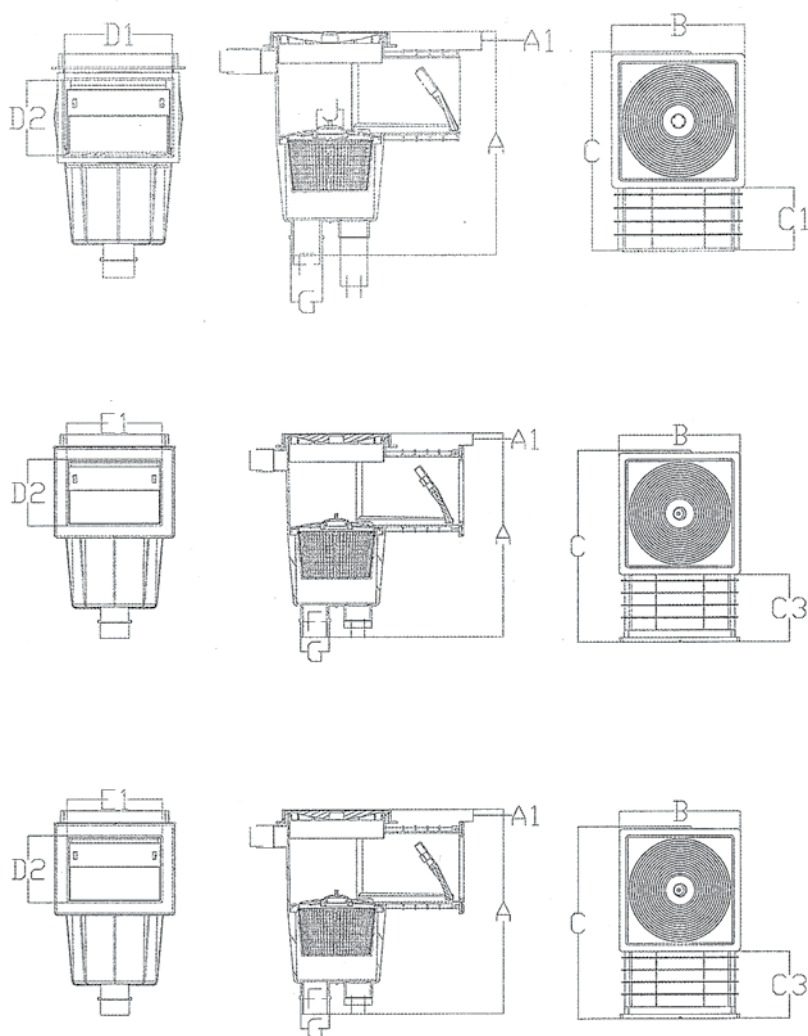
Скиммер выполнен из белого ABS-пластика. Размеры подключения - 1 ½" внутренний, 2" наружный. Дополнительно заглушенное отверстие ш 50 мм внутренний, переливной патрубок ш 40 мм. Крышка квадратная. Рекомендованное применение 1 скиммер на 25 кв.м водной поверхности.

Модель	Тип	A	A1	B	C	C1	D1	D2	F	G	H	L	J	Цена, EUR
PA00249C	под бетон	416,00	36,60	249,80	370,20	156,38	201,70	139,70	1½"	2"	50,00	40,00	49,76	45

Модель	Тип	A	A1	B	C	C3	D2	E1	F	G	H	L	Цена, EUR
PA00249V	под плёнку	416,00	25,31	249,80	391,20	137,00	136,00	139,70	1½"	2"	2"	46,00	75
PA00249.1V	под плёнку	416,00	25,31	249,80	391,20	137,00	136,00	139,70	1½"	2"	2"	46,00	82

Модель PA00249C без декоративной рамки. **Модели PA00249V и PA00249.1V** в комплекте с декоративной рамкой.

Крепление прижимного фланца у **модели PA00249V** осуществляется с помощью саморезов в пластик, у **модели PA00249.1V** - с помощью винтов в резьбовые латунные втулки.



PA00249C



PA00249V



PA00249.1V

СКИММЕРЫ С ШИРОКИМ РАСТРУБОМ

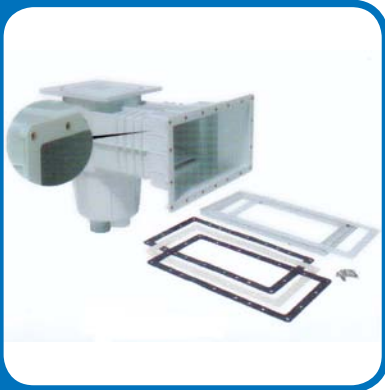
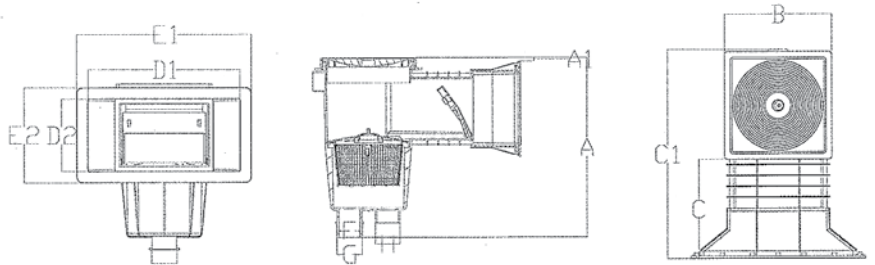
Скиммер выполнен из белого ABS-пластика. Размеры подключения - 1 1/2" внутренний, 2" наружный. Дополнительно заглушенное отверстие ф 50 мм внутренний, переливной патрубок ф 40 мм. Крышка квадратная. В комплекте с декоративной рамкой. Рекомендованное применение 1 скиммер на 25 кв.м водной поверхности.

Модель	Тип	A	A1	B	C	C1	D1	D2	E1	E2	F	G	H	Цена, EUR
PA00250C	под бетон	416,00	8,75	249,00	229,60	483,70	352,60	167,30	405,30	220,30	1 1/2"	2"	2"	75
PA00250.1V	под плёнку	416,00	8,75	249,00	229,60	483,70	352,60	167,30	405,30	220,30	1 1/2"	2"	2"	85

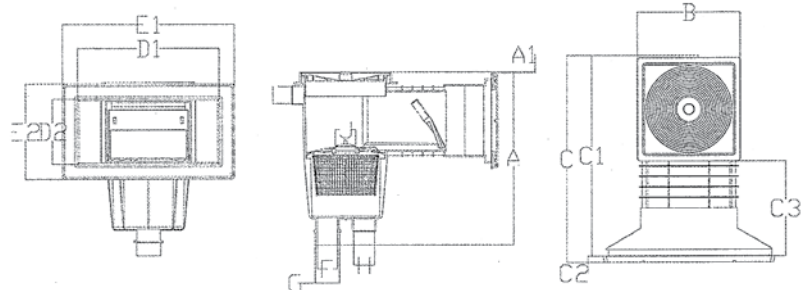
Крепление прижимного фланца у модели **PA00250.1V** осуществляется с помощью винтов в резьбовые латунные втулки.



PA00250C

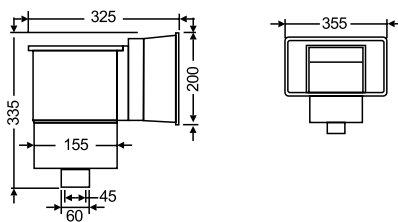


PA00250.1V



EM0020

модель	тип	подключение	цена, EUR
EM0020	под бетон	1 1/2" внутр.р.	65
EM0020V	под пленку	1 1/2" внутр.р.	85



ЗАКЛАДНЫЕ В ЧАШУ ИЗ ПЛАСТИКА



Стеновая форсунка для бетонного бассейна
Изготовлена из ABS-пластика

модель	подключение	цена, EUR
EM2828	2" внеш. р.	5
PA00295C	2" внеш. р.	7,5
PA00298	63 мм	7,5



Стеновая форсунка для пленочного бассейна
Изготовлена из ABS-пластика.
В комплекте с прокладками и винтами.

модель	подключение	цена, EUR
PA00330	2" внеш. р.	16,5



Форсунка подключения пылесоса для бетонного бассейна
Изготовлена из ABS-пластика

модель	подключение	цена, EUR
EM2827	2" внеш. р.	5
PA00300	63 мм	6
PA00301C	2" внеш. р.	6



Форсунка подключения пылесоса для пленочного бассейна
Изготовлена из ABS-пластика

модель	подключение	цена, EUR
EM2827V	2" внеш. р.	10
PA00301V	2" внеш. р.	17



Закладная для форсунок
Изготовлена из ABS-пластика

модель	тип	цена, EUR
PA00324	2" внеш. р.	7,5
PA00324E	2" внеш. р.	7,5





EM2824



EM2825



PADF2825C

Форсунка донная для бетонного бассейна

Изготовлена из ABS-пластика

модель	подключение	цена, EUR
EM2824	50 мм	4
EM2825	50 мм	5
PADF2825C	63 мм	9



PADF2825V

Форсунка донная для пленочного бассейна

Арт. PADF2825V

Изготовлена из ABS-пластика.

Подключение 63 мм, комплектуется прокладками и винтами.

Цена: 20 EUR



EM2819



PADF2820

Форсунка для переливного желоба

Изготовлена из ABS-пластика.

модель	подключение	цена, EUR
EM2819	50 мм	5
PADF 2820	63 мм	7,5



Модуль решетки перелива

1 погонный метр состоит из 45 элементов

модель	размер, мм (высота x ширина)	цена, EUR
DE195	35 x 195	30
DE245	35 x 245	35



ED200

Универсальный опорный профиль

Арт. ED200

Длина 2м

Цена: 11 EUR

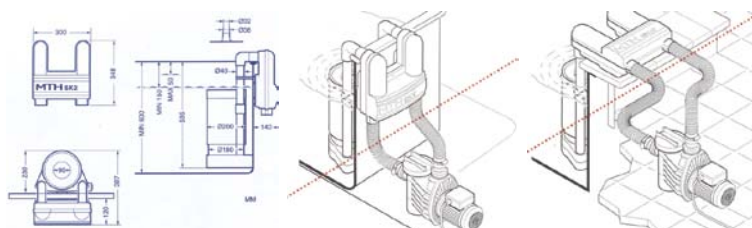
ЗАКЛАДНЫЕ В ЧАШУ ИЗ ПЛАСТИКА



Донный слив

Изготовлен из ABS-пластика

модель	тип	подключение	цена, EUR
EM2832	под бетон	1½" внутр.р.	12
PA01467C	под бетон	2" внутр.р.	15
PA01467V	под пленку	2" внутр.р.	29



Скиммер навесной Арт. 2032110

Изготовлен из ABS-пластика
Монтируется на широкий борт

Цена: 225 EUR



Скиммер универсальный Арт. PAWS610

Изготовлен из ABS-пластика. Размеры подключения - 1½" внутренний, дополнительно комплектуется форсункой подачи в сборно-разборный бассейн, концевкой 32-38 мм на 1½" - 2шт., крышка подсоединения к пылесосу, прокладки и винты. В комплекте с декоративной рамкой.

Цена: 35 EUR

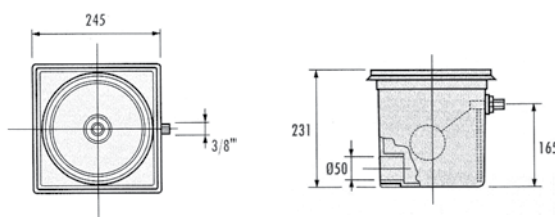


Регулятор уровня

Арт. А-007

Изготовлен из ABS-пластика

Цена: 65 EUR



Удлинительное кольцо для скиммеров

Арт. PA00260

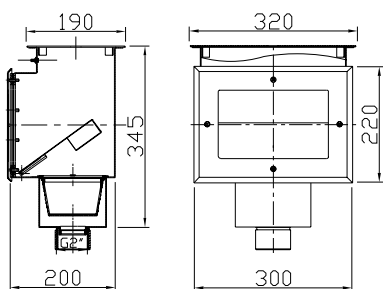
Изготовлен из ABS-пластика

Цена: 9 EUR





08252



Скиммеры

Предназначен для забора воды с поверхностного слоя бассейна. Выполняется нескольких модификаций: на широкий борт, на узкий борт, совместно с доливом воды и переливным уровнем. Лицевые детали прибора полированные. Имеется фильтр грубой очистки.

Артикул	Наименование	Отделка бассейна	Цена, руб.
СК.20.1	Скиммер 2" (внутр.)	плитка	12 000
СК.20.2	Скиммер 2" (внутр.)	пленка	13 200



08221



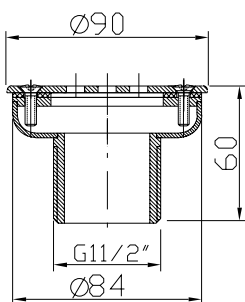
08232

Сливы донные

Артикул	Наименование	тип бассейна	Цена, руб.
СД.50.1	Слив донный квадратный 150x150x100 2" (внутр.)	плитка	2 688
СД.50.2	Слив донный квадратный 150x150x100 2" (внутр.)	пленка	2 835
СД.60.1	Слив донный круглый д.160x100 2" (внутр.)	плитка	2 783
СД.60.2	Слив донный круглый д.160x100 2" (внутр.)	пленка	3 413

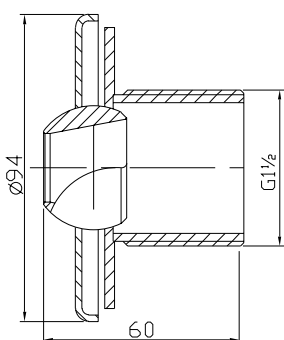


08081



Форсунка подачи воды донная

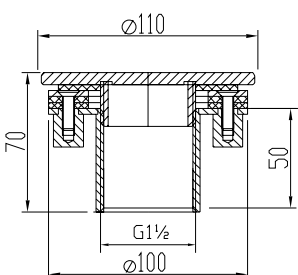
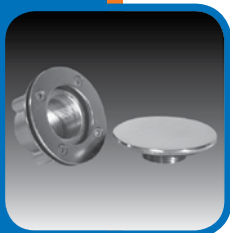
Артикул	Наименование	Отделка бассейна	Цена, руб.
ФП.091.1	Форсунка Н200 д. 90 1½" (наружн.)	плитка	1 560
ФП.091.2	Форсунка Н200 д. 90 1½" (наружн.)	пленка	1 575



Форсунка подачи воды стенная

Предназначена для возврата воды из системы водоподготовки в чашу бассейна и создания поверхностного течения. Имеет в конструкции регулируемый конический диффузор, позволяющий менять направление потока

Артикул	Наименование	Отделка бассейна	Цена, руб.
ФП.091.5	Форсунка подачи воды стенная 1½" (наружн.)	плитка	1 690
ФП.091.6	Форсунка подачи воды стенная 1½" (наружн.)	пленка	2 070



Форсунка для подключения пылесоса

Предназначена для подключения переносного, ручного пылесоса и включена в систему водоподготовки бассейна. В нерабочем состоянии закрыта крышкой из нержавеющей полированной стали

Арт.	Наименование	Отделка бассейна	Цена, руб.
ФП.111.1	Форсунка для подключения пылесоса 1½" (внутр.)	плитка	1 330
ФП.111.2	Форсунка для подключения пылесоса 1½" (внутр.)	пленка	2 110
ФП.001.0	Заглушка к форсунке для подключения пылесоса	—	1 160

ТЕПЛООБМЕННИКИ RANLEN (ШВЕЦИЯ)

Теплообменники MAXI-FLO

Трубчатые теплообменники выполнены из нержавеющей стали AISI-316.

Устанавливаются вертикально.

Рекомендуемые температуры теплоносителя T1=90°C, T2=70°C.

Максимальная рабочая температура 130°C.

Максимальное рабочее давление 10 бар.

Артикул	Мощность		Горячая вода		Холодная вода		Цена, EUR
	кВт	ккал/ч	л/мин	Н(м)	л/мин	Н(м)	
11365	40	34	25	0,3	200	0,8	386
11366	60	51	30	0,5	250	1,4	504
11367	75	65	35	0,7	300	1,8	600
11368	120	100	50	1,9	360	2,4	980

11365



11366

Теплообменники HI-FLO

Спиральные теплообменники выполнены из нержавеющей стали AISI-316.

Устанавливаются горизонтально.

Рекомендуемые температуры теплоносителя T1=90°C, T2=70°C.

Максимальная рабочая температура 130°C.

Максимальное рабочее давление 10 бар.

Артикул	Мощность		Горячая вода		Холодная вода		Цена, EUR
	кВт	ккал/ч	л/мин	Н(м)	л/мин	Н(м)	
11391	13	11	30	1,9	250	0,70	250
11392	28	24	35	5,3	300	1,15	280

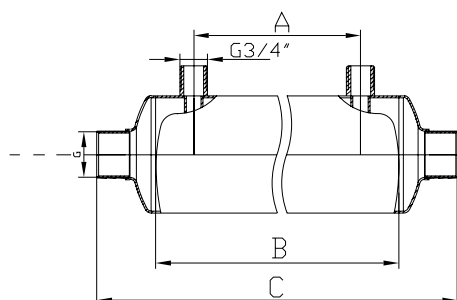
11391



11392

ТЕПЛООБМЕННИКИ (РОССИЯ)

Артикул	Наименование	Цена, руб.
ТО.13.1	Теплообменник 13 кВт (горизонтальный)	6 400
ТО.28.1	Теплообменник 28 кВт (горизонтальный)	8 170
ТО.40.1	Теплообменник 40 кВт (горизонтальный)	9 620
ТО.75.2	Теплообменник 75 кВт (горизонтальный)	14 490
ТО.12.2	Теплообменник 120 кВт (вертикальный)	23 390



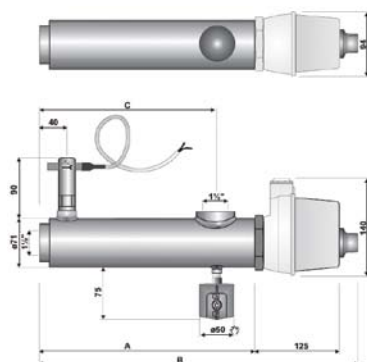
ЭЛЕКТРИЧЕСКИЕ ПРОТОЧНЫЕ НАГРЕВАТЕЛИ ИЗ НЕРЖАВЕЮЩЕЙ СТАЛИ

В комплекте с датчиком, однополюсным термостатом 0-45°C и однополюсным реле защиты от перегрева 60°C.
Колба нагревателя и подключения из нерж. стали.
Максимальное рабочее давление 10 бар, 380 В.



Артикул	Мощность, кВт	Цена, EUR
с датчиком потока		
132111	3	460
132311	6	470
132511	9	495
132611	12	515
132711	15	550
132811	18	560

Артикул	Мощность, кВт	Цена, EUR
с датчиком давления		
13211	3	430
13231	6	440
13251	9	460
13261	12	480
13271	15	503
13281	18	525



Мощность кВт	A	B	C
3	315	465	260
6	315	465	260
9	415	565	360
12	415	565	360
15	415	565	360
18	415	565	360

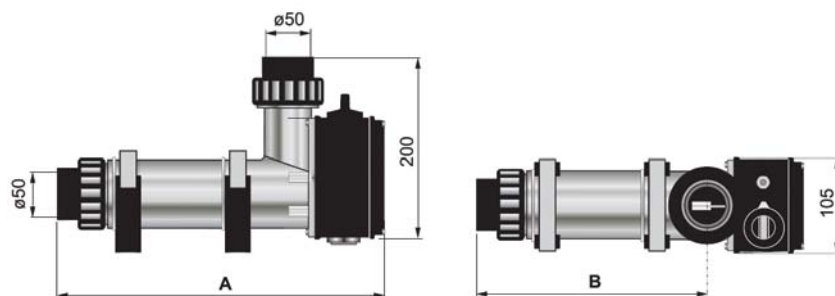
ПЛАСТИКОВЫЕ ЭЛЕКТРИЧЕСКИЕ ПРОТОЧНЫЕ НАГРЕВАТЕЛИ

В комплекте с датчиком потока, однополюсным термостатом 0-45°C и однополюсным реле защиты от перегрева 60°C.
Корпус и распределительная коробка из пластика, тэн из сплава Incoloy 825.
Поставляется с муфтами для клеевого соедин. труб диаметром 50 мм.
Максимальное рабочее давление 6 бар, 380 В.



Артикул	Мощность, кВт	Цена, EUR
с датчиком потока		
141600	3	215
141601	6	225
141602	9	235
141603	12	250
141604	15	270
141605	18	280

Мощность кВт	A	B
3	355	255
6	355	255
9	540	440
12	540	440
15	540	440
18	540	440



Датчик потока для теплообменников

Арт. 5901040

Датчик монтируется в трубу диаметром от 32 мм до 200 мм.

Подсоединение: внешняя резьба 1".

Цена: 265 EUR



5901040

Термостат для теплообменников

Арт. 12840

Высокоточный однополюсный термостат с градуированной ручкой для установки и автоматического контроля температуры воды.

Оснащен зондом длиной 160 мм.



12840

Характеристики	Диаметр	Цена, EUR
16 А, 220 В	1,5"	140

Комплектующие к теплообменникам

Артикул	Наименование	Цена, EUR
79080	Закрытый соленоидный клапан 3/4"	110
79081	Закрытый соленоидный клапан 1"	120
79082	Закрытый соленоидный клапан 1 1/2"	220
79083	Закрытый соленоидный клапан 2"	332
11273	Насос для перекачки теплоносителя	170
79090	Накидная гайка муфта, латунь 50*1 1/2" П	42
79091	Накидная гайка муфта, латунь 63*2" П	54

Термостат для электронагревателей

Термостат с градуированной ручкой, однополюсный, для установки в распределительной коробке.

Артикул	Характеристики	Цена, EUR
12843	16 А, 220 В	60



Датчик потока для электронагревателей

Прерывает электрическое питание при потоке пропускной способностью ниже 43 л/мин.

Артикул	Характеристики	Диаметр	Цена, EUR
12860	80 Вт, 230 В	1/2"	166



Датчик давления для электронагревателей

Устанавливается на внешнем кожухе нагревателя.

Прерывает электрическое питание при давлении ниже 0,2 бар.

Артикул	Характеристики	Диаметр	Цена, EUR
12856	80 Вт, 230 В	1/8"	82



Запасные тэны к электронагревателям из нержавеющей стали

Нагревательные элементы из сплава Incoloy 825.

2", 380 В

Артикул	Мощность, кВт	Цена, EUR
127144	3	156
127344	6	174
127544	9	215
127644	12	227
127754	15	233
127854	18	240





УЛЬТРАФИОЛЕТОВЫЕ УСТАНОВКИ ДЛЯ ЧАСТНЫХ БАССЕЙНОВ

Установки ультрафиолетовой обработки воды серии ES.

Изготовлены из нержавеющей стали.

Конструкция корпуса обеспечивает легкую замену УФ лампы.

Срок службы УФ ламп 13 000 часов в зависимости от количества включений.

Улучшают органолептические свойства воды.

Позволяют снизить общую дозу и содержание остаточного активного хлора в воде бассейна в 3-5 раз.

Артикул	Произ-ть, м3/ч	Потр. мощность, кВт	Кол-во ламп	Патрубок	Длина УФ уст-ки, см	Цена, EUR
ES 5	7	0,03	1	2"	45,08	955
ES 10	13	0,058	1	2"	62,7	1005
ES 20	18	0,08	1	2"	98,7	1105
ES 40	25	0,09	1	2"	116,8	1167

УФ ЛАМПЫ ДЛЯ УЛЬТРАФИОЛЕТОВЫХ УСТАНОВОК

Артикул	УФ установка	Цена, EUR
DUV 70318405	для ES 5	125
DUV 70318410	для ES 10	145
DUV 70318420	для ES 20	165
DUV 70318440	для ES 40	215

Цены на запасные лампы для УФ установок уточняйте у менеджеров.



УЛЬТРАФИОЛЕТОВЫЕ УСТАНОВКИ UV TECH

Использование в бассейнах технологии, основанной на УФ облучении воды совместно с хлорированием, позволяет не только обеспечить надежное обеззараживание воды, в том числе от тех вирусов, на которые недостаточно эффективно воздействует хлор, но и за счет значительного снижения дозы остаточного хлора уменьшить отрицательные для здоровья последствия хлорирования. В случае применения совместно с хлорированием УФ-установок, содержание остаточного активного хлора в воде бассейна может составлять всего 0,1 мг/л - в несколько раз меньше, чем при использовании только хлорирования (до 0,8-1,2 мг/л). Снижение содержания соединений хлора в воздухе также повышает коррозионную стойкость конструкции бассейнов и закрытых аквапарков.

- Корпус выполнен из нержавеющей стали AISI 316.
- Срок службы УФ ламп не менее 12 000 часов.
- Максимальное рабочее давления 10 бар. В комплекте с датчиком УФ.
- Производство Россия.
- **Гарантия 2 года.**

ТЕХНИЧЕСКИЕ ХАРАКТЕРИСТИКИ							
Модель	Производительность (м³/ч)	Потр. мощность кВт	Патрубок	Габаритные размеры	УФ датчик	Блок промывки	Цена, руб.
ОДВ-30	30	480	100	0,2 x 0,4 x 1,3	+	+	168 840
ОДВ-40	40	560	100	0,2 x 0,4 x 1,3	+	+	170 440
ОДВ-50	50	620	100	0,3 x 0,5 x 1,4	+	+	192 110
ОДВ-70	70	870	100	0,3 x 0,5 x 1,4	+	+	240 000
ОДВ-100	100	1200	150	0,3 x 0,6 x 1,4	+	+	308 690
ОДВ-130	130	1550	150	0,4 x 0,7 x 1,4	+	+	347 210
ОДВ-150	150	1850	150	0,4 x 0,7 x 1,4	+	+	425 860

ХИМИЯ ДЛЯ БАССЕЙНОВ И АКВАПАРКОВ (ФРАНЦИЯ)

Артикул	Наименование	Вес ед. тары	кг/л	Ед. тары в коробке	Цена за 1 ед. тары, EUR
ДЕЗИНФЕКЦИЯ					
C800501H9	Медленный стабилизированный Хлор в таблетках по 200 гр.	1,2	кг	6	21
C800503H8		5	кг	4	65
C800506H8		25	кг	1	299
K801751H9	Многофункциональные таблетки Стабилизированного хлора 5 в 1 по 200 гр.	1,2	кг	6	25
K801757H9		5	кг	4	79
C800611H9	Быстрый стабилизированный Хлор в таблетках по 20 гр.	1,2	кг	6	18
C800612H9		5	кг	4	60
C800614H9		25	кг	1	288
C800657H1	Быстрый стабилизированный хлор в гранулах	25	кг	1	265
K80190H9	Комплексный препарат полной обработки	1,66	кг	6	38
Обработка без хлора*					
D801127H9*	Активный кислород в таблетках по 20 гр.	1	кг	6	28
D801130H9*		5	кг	4	93
L801711H9*	Активатор для таблеток активного кислорода	1	л	6	15
D500260Q1*	Многофункциональные таблетки активного кислорода 3 в 1 по 200 гр.	3,2	кг	4	87
L801210H9*	Жидкий дезинфектант без хлора (р.Н.М.В)	3	л	4	65
L801221H9*	Жидкость шок без хлора	3	л	4	25
ДЕЗИНФЕКЦИЯ БЕЗ СТАБИЛИЗАТОРА					
H800107H1	Shock (порошок шок)	2	кг	9	37
H800105H1		5	кг	2	75
H800000H4	Granular (хлор в гранулах)	2,5	кг	9	42
H800004H4		5	кг	2	64
72303		25	кг	1	237
30734		45	кг	1	404
H800044H4	Stick 300g (цилиндры 300 гр.)	4,5	кг	4	69
РЕГУЛЯЦИЯ УРОВНЯ pH					
S800812H9	Порошок pH минус	2	кг	6	14
S800813H9		5	кг	6	25
S800815H9		45	кг	1	159
S800832H9	Порошок pH плюс	1,2	кг	6	11
L800827H1	Жидкость pH минус	28	кг	1	65
L800847H1	Жидкость pH плюс	26	кг	1	98
S800612H9	Стабилизатор хлора в гранулах	3	кг	6	36
S500620Q1	Нейтрализатор хлора	1,2	кг	6	28



Артикул	Наименование	Вес ед. тары	кг/л	Ед. тары в коробке	Цена за 1 ед. тары, EUR
ПРОФИЛАКТИКА / КОРРЕКЦИЯ					
L800731H9	Альгицид	1	л	6	9
L800735H8		5	л	4	32
L800739H1		20	л	1	92
L800701H9	Альгицид непенящийся	1	л	6	13
L800703H9		3	л	4	32
L800709H1		20	л	1	134
L800753H1	Альгицид шок	3	л	4	52
L800714H9	Кристалльная вода 3 в 1	3	л	4	33
L800745H9	Жидкое средство от известковых отложений	5	л	4	24
L800780H9	Быстрый жидкий коагулянт	1	л	6	9
L800785H1	Жидкий коагулянт быстрого действия	20	л	1	83
L800810H9	Жидкий коагулянт шок	1	л	6	10
S800800H9	Флокулянт в картриджах (коагулянт обычного действия)	1	кг	12	32
S803750H1	Средство для выведения металлов	2	кг	6	42
L800931H9	Очиститель ватерлинии	1	л	6	20
L800863H9	Очиститель минеральных налетов для бассейнов	5	л	4	33
L800892H1	Очиститель фильтра	3	л	4	49
L800763H1	Средство для зимней консервации	3	л	4	40
L800995H1	Бактерицидный обезжириватель для помещений	10	л	2	83
ТЕСТЕРЫ И ПЕРЕЗАПРАВКИ					
A850308H1	Тестер для частных бассейнов (хлор/рН)	1	шт	12	14
A850320H1	Перезаправка для тестера частных бассейнов	1	шт	24	14
A590270H1	Пултестер (хлор/рН)	1	шт	12	20
A501230Q1	Тестер активный кислород/phmb/ph	1	шт	12	32
A501235NE	Перезаправка для тестера активный кислород/phmb/ph	1	шт	24	13
A890219H1	Тестовые полоски	1	шт	12	19
A590374H1	Тестер общая щелочность	1	шт	1	28
A590373H1	Тестер общая жесткость	1	шт	1	28
A590200H1	Тестер уровень стабилизации	1	шт	1	51
A590110H1	Таблетки dpd 1 (100 таблеток)	1	шт	1	16
A590140H1	Таблетки dpd 3 (100 таблеток)	1	шт	1	16
A590165H1	Таблетки dpd 4 (100 таблеток)	1	шт	1	16
A590170H1	Таблетки phenol red (100 таблеток)	1	шт	1	16
A590194H1	Таблетки общая щелочность (100 таблеток)	1	шт	1	16
A590198H1	Таблетки общая жесткость (100 таблеток)	1	шт	1	16
A590190H1	Таблетки уровень стабилизации (100 таблеток)	1	шт	1	16

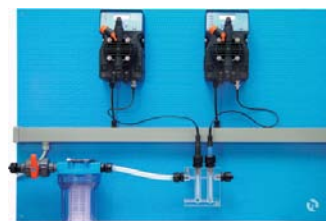
Автоматическая станция дозирования и контроля уровня pH и Rх "POOL GUARD1" (Италия)

Автоматическая станция пропорционального дозирования и контроля хим. реагентов для частных и общественных бассейнов, объемом до 500 м³.

- Контроль уровня pH и Rх (Редокс);
- Насосы изготовлены в соответствии с СЕ нормами;
- Мембранные соленоидные дозирующие насосы со встроенными контроллерами pH и Rх;
- Диапазон измерений: 0-14 pH, ± 1000 mV;
- Регулировка задержки запуска насосов;
- Температурная компенсация;
- Класс защиты: IP65;
- Производительность насосов 5л/ч - 7 бар;
- Режим дозирования: пропорциональный;
- Станция поставляется в разобранном виде.

комплектация STD - 1 415 EUR

комплектация PRO - 1 595 EUR



Автоматическая станция дозирования и контроля уровня pH и Cl "POOL GUARD3" (Италия)

Автоматическая станция пропорционального дозирования и контроля химических реагентов для частных и общественных бассейнов, объемом до 500 м³.

- Контроль уровня pH и Cl₂ (свободный хлор).
- Насосы изготовлены в соответствии с СЕ нормами.
- Мембранные соленоидные дозирующие насосы со встроенными контроллерами pH и CL₂, с датчиками уровня.
- Диапазон измерений: 0 - 14 pH, 0 - 10 ppm (0-10 мг/л).
- Самоочищающийся амперометрический датчик хлора.
- Регулировка задержки запуска насосов.
- Температурная компенсация.
- Класс защиты: IP65.
- Производительность насосов 5л/ч - 7 бар.
- Режим дозирования: пропорциональный.
- Станция поставляется в разобранном виде.
- Состав станции может быть изменен по требованию.
- Комплект обвязки "байпас" "Carbon Kit" с фильтром из активированного угля
- с двумя 3-х ходовыми кранами для калибровки датчика хлора + 420 EUR/шт.

Конфигурация SCLO 3 - 2 675 EUR

Конфигурация SONDA CL - 2 976 EUR



Автоматическая станция дозирования и контроля уровня pH, Rх, Cl и температуры "POOL TOP GUARD" (Италия)



Профессиональная автоматическая станция постоянного (конфигурация А) и пропорционального (конфигурация В) дозирования и контроля хим. реагентов для общественных бассейнов, объемом до 2000 м3.

- Мембранные соленоидные дозирующие насосы изготовлены в соответствии с СЕ нормами.
- Диапазон измерений: 0-14 рН, ±2000 mV, 0-10 мг/л. Cl2
- Разрешение дисплея 0,1 рН и 3 mV.
- Максимальная температура 50°С.
- Режим дозирования: постоянный/пропорциональный.
- Станция поставляется в разобранном виде.
- Состав станции может быть изменен по требованию.
- Комплект обвязки "байпас" "Carbon Kit" с фильтром из активированного угля с двумя 3-х ходовыми кранами для калибровки датчика хлора + 420 EUR/шт.

Конфигурация А4 - 4 720 EUR

Конфигурация А3 - 4 505 EUR

Конфигурация А2 - 4 484 EUR

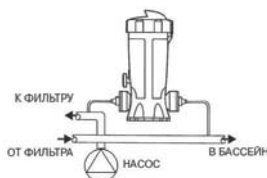
Конфигурация А1 - 4 269 EUR

Автоматический дозатор хлора, брома или кислорода

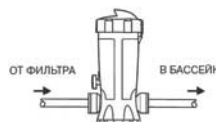
Для дозирования медленно растворимых таблеток брома, хлора или кислорода, вместимость 4 кг. Двойная система безопасности.

Артикул	Способ подключения	Цена, EUR
PS 7018 G	In Line	98
PS 7018 E	Off Line (байпас)	98

Для байпасного подсоединения посредством гибкой трубки.



Для прямого подсоединения к трубам с помощью фитингов 1,5".



РУЧНЫЕ ДОННЫЕ ОЧИСТИТЕЛИ

Щетки для подводного пылесоса

Артикул	Цена, EUR
PAVH230	17
PAVH240	17
PAVH280	20



PAVH230



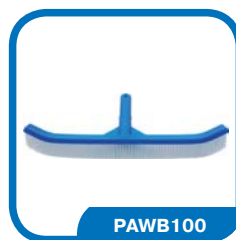
PAVH240



PAVH280

Щетки для стен

Артикул	Параметры	Цена, EUR
PAWB100	Пластиковая щетка 18"	9
PAWB120	Пластиковая щетка 10"	7



PAWB100



PAWB120

Сачки для листьев

Артикул	Параметры	Цена, EUR
PALS340	Сачок маленький	9
PALS350	Сачок большой	12



PALS340



PALS350

Телескопические штанги для подводного пылесоса

Артикул	Параметры	Цена, EUR
РААР1020	2-х элементная (1,8-3,6 м)	23
РААР1030	2-х элементная (2,4-4,8 м)	26



Шланг для подводного пылесоса

Артикул	Параметры	Цена, EUR
PS 7100	8 м, Д 1,5" 38мм	32
PS 7104	10 м, Д 1,5" 38 мм	36
PS 7103	12 м, Д 1,5" 38 мм	44
PS 7102	15м, Д 1,5" 38 мм	54





PATH095

Термометр настенный 4 в 1

Арт. PATH095

Часы, термометр, барометр, гидрометр

Цена: 30 EUR



PATH020



PATH040

Плавающие термометры

Артикул	Цена, EUR
PATH020	10
PATH040	8



PACD510



PACD520

Плавающий дозатор хлора

Артикул	Параметры	Цена, EUR
PACD510	Оснащен регулятором дозировки	5
PACD520	Оснащен регулятором дозировки	7



АВТОМАТИЧЕСКИЕ ДОННЫЕ ОЧИСТИТЕЛИ

BRAVO R-653300

Автоматический водный пылесос, оснащенный встроенными программами, способен очистить бассейн площадью до 90 м².

В комплект входит кабель 18 м и тележка.

230 В, 50 Гц.

Цена: 2520 EUR



MAGNUM

Автоматический водный пылесос, оснащенный встроенными программами, способен очистить бассейн площадью до 350 м².

Оборудован дистанционным управлением.

В комплекте с кабелем 30 м и тележкой.

Цена: 8420 EUR

СВЕТИЛЬНИКИ ИЗ ABS-ПЛАСТИКА 300 ВАТТ

Светильник выполнен из белого ABS-пластика, мощность 300Вт, 12В, тип лампы PAR 56. В комплекте с нишей для установки в бетон. Комплектуется гибким шлагом 1,8 м для подключения к распаячной коробке PA15861, герметизирующими вводами к нише светильника. Кабель 2x4 мм², длина 3,6 м.

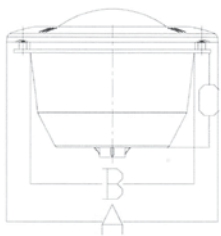
Модель PA07844V комплектуется прокладками и винтами для установки в бетон, облицованный пленкой.

Модель	Тип	A	B	C	D	E	Цена, EUR
PA07844-C	под бетон	279 мм	218 мм	124 мм	3/4"	3/4"	80
PA07844-V	под пленку	279 мм	218 мм	124 мм	3/4"	3/4"	95

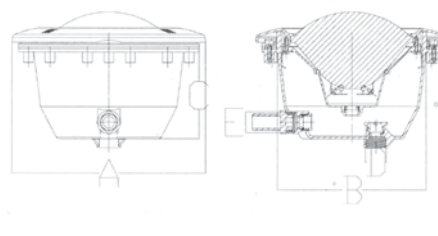


PA07844C

Арт. PA07844C



Арт. PA07844V



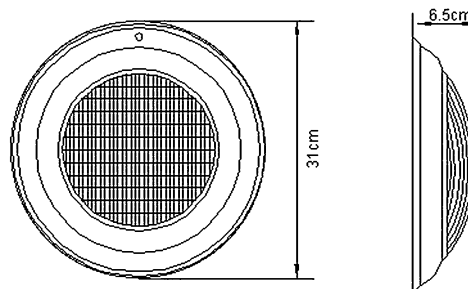
PA07844V

СВЕТИЛЬНИКИ ИЗ НЕРЖ. СТАЛИ 150 ВАТТ

Арт. TLT-150

Светильник выполнен из нержавеющей стали AISI-304, мощность 150Вт, 12В. Кабель 2x4 мм², длина 2,35 м.

Цена: 120 EUR



TLT-150

СВЕТИЛЬНИКИ ИЗ ABS-ПЛАСТИКА 100 ВАТТ

Светильник выполнен из белого ABS-пластика, галагенная лампа 100 Вт, 12В.

Модель PAPL-P100V комплектуется герметизирующим вводом, 4-мя светофильтрами. Кабель 2x1,5 мм², длина 3,4 м.

Модели UL-TP100 и UL-TP100V комплектуются 3-мя светофильтрами. Кабель 2x1,5 мм², длина 3,7 м.



UL-TP



PAPL-P100V

Модель	Тип	Диаметр	Цена, EUR
UL-TP100	под бетон	230 мм	60
PAPL-P100V	под пленку	296 мм	70
UL-TP100V	под пленку	230 мм	60



PA17885

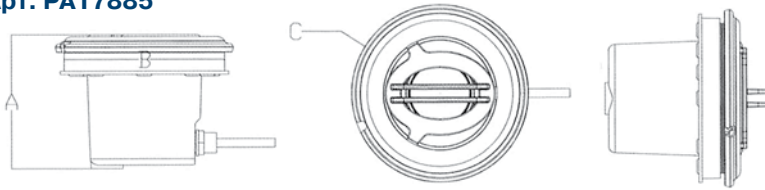
СВЕТИЛЬНИКИ ИЗ ABS-ПЛАСТИКА 50 ВАТТ С НИШЕЙ

Светильник выполнен из белого ABS-пластика, мощность 50Вт, 12В, тип лампы MR 16. В комплекте с нишей для установки в бетон, герметизирующим вводом к нише светильника. Кабель 2x1,5 мм², длина 2,5 м.

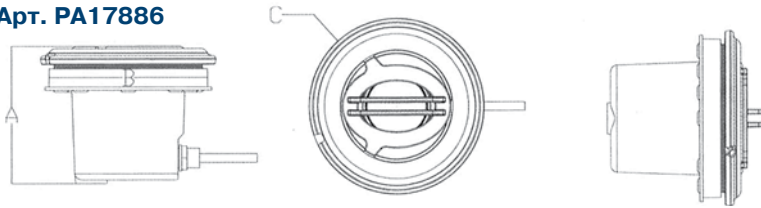
Модель PA17886 комплектуется прокладками и винтами для установки в бетон, облицованный пленкой.

Модель	Тип	A	B	C	Цена, EUR
PA17885	под бетон	123 мм	168,2 мм	147 мм	55
PA17886	под пленку	127,3 мм	147 мм	163,2 мм	60

Арт. PA17885



Арт. PA17886



PA17886

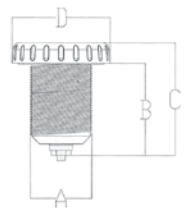
СВЕТИЛЬНИКИ ИЗ ABS-ПЛАСТИКА 50 ВАТТ ДЛЯ СПА И СБОРНО-РАЗБОРНЫХ БАССЕЙНОВ

Светильник выполнен из белого ABS пластика, мощность 50Вт, 12В, тип лампы MR 16. В комплекте с гайкой 2" и резиновыми прокладками для врезки в СПА и сборно-разборные бассейны. Кабель 2x1.5мм², длина 2,5м.

Модель	A	B	C	D	Цена, EUR
PA17883V	2"	74,97 мм	91,55 мм	94,27 мм	40



PA07883V



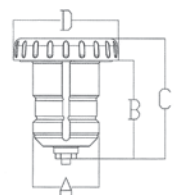
СВЕТИЛЬНИКИ ИЗ ABS-ПЛАСТИКА 50 ВАТТ ПОД БЕТОН

Светильник выполнен из белого ABS пластика, мощность 50Вт, 12В, тип лампы MR 16. В комплекте с резиновым уплотнением для установки в закладную PA00324E. Кабель 2x1.5мм², длина 2,5м.

Модель	A	B	C	D	Цена, EUR
PA17883	59мм	74,97 мм	91,55 мм	94,27 мм	40



PA07883





Светодиодные светильники TLT

Выполнены из нержавеющей стали

Модель	Мощность, Вт	Напряжение питания, В	Длина кабеля, м	Класс защиты	Кол-во светодиодов	Цвет	Цена, EUR
TLT-Led252	18	12	2	IP-68	252	RGB	310
TLT-Led546	30	12	2	IP-68	546	RGB	458



Светодиодные светильники TLBP

Выполнены из ABS-пластика

Модель	Мощность, Вт	Напряжение питания, В	Длина кабеля, м	Класс защиты	Кол-во светодиодов	Цвет	Цена, EUR
TLBP-Led72	6	12	2	IP-68	72	RGB	137
TLBP-Led252	18	12	2	IP-68	252	RGB	265



Панель управления светодиодными светильниками

Одна панель управления может контролировать 5 светильников на 252 светодиода либо 2 светильника на 546 светодиодов. Радиус действия 40м. В комплекте с панелью идут 2 пульта дистанционного управления.

Цена: 201 EUR



Трансформаторы

Вид	Цена (EUR)
105 Вт	55
200 Вт	90
300 Вт	105
600 Вт	169



600 Вт

Распаячная коробка

Распаячная коробка выполнена из белого ABS пластика, степень пылевлагозащитности IP55. Три резьбовых выхода.

Модель PA-15861 комплектуется герметичным вводом PG16 и клеммником на 2 контакта.

Модель	длина	ширина	Цена, EUR
PA15861	129 мм	129 мм	10
EM2823	100 мм	100 мм	10



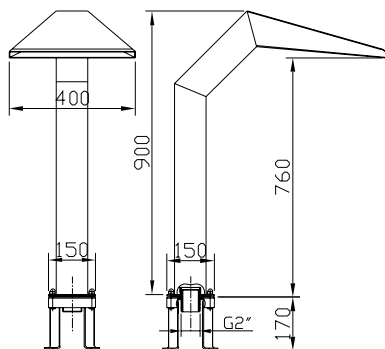
EM2823



PA15861



КАСКАД



ВОДОПАДЫ

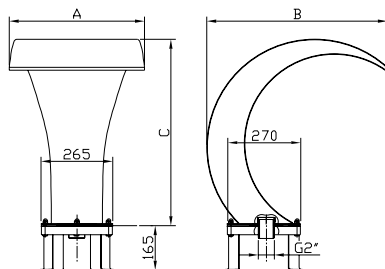
Принцип действия водопада заключается в нагнетании воды в накопитель, его роль выполняет корпус водопада, с последующим переливом через диффузор в ламинарном режиме течения. Серия водопадов «Рондо», «Русалка», «Ниагара», «Кобра», «Каскад» имеет эффектный внешний вид и прекрасно дополняет интерьер любого бассейна.

Водопад «КАСКАД»

Артикул	Наименование	Цена, руб.
ВКс.40*	Водопад «Каскад 400»	34 250



КОБРА



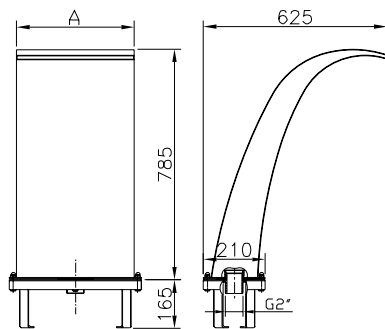
Водопад «КОБРА»

Артикул	Наименование	Цена, руб.
ВК.40	Водопад «Кобра 400»	44 800
ВК.50	Водопад «Кобра 500»	47 200
ВК.60	Водопад «Кобра 600»	54 950

Артикул	A	B	C
ВК.40	400	670	690
ВК.50	500	670	690
ВК.60	600	780	780



НИАГАРА



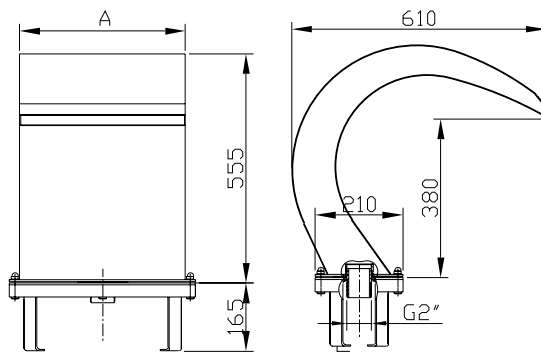
Водопад «НИАГАРА»

Артикул	Наименование	Цена, руб.
ВН.40	Водопад «Ниагара 400»	43 350
ВН.50	Водопад «Ниагара 500»	55 700

Артикул	A
ВН.40	400
ВН.50	500



РОНДО



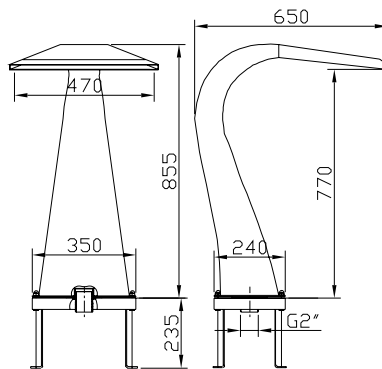
Водопад «РОНДО»

Артикул	Наименование	Цена, руб.
ВР.40	Водопад «Рондо 400»	41 400
ВР.50	Водопад «Рондо 500»	47 800

Артикул	A
ВР.40	400
ВР.50	500

Водопад «РУСАЛКА»

Артикул	Наименование	Цена, руб.
ВРс.47	Водопад «Русалка 470»	47 500

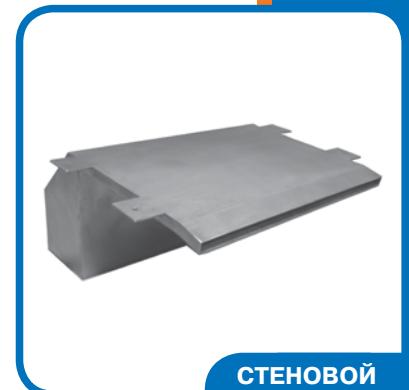
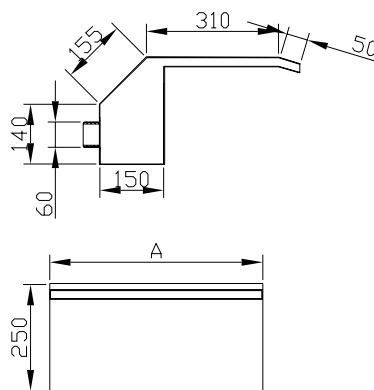


РУСАЛКА

Водопад «СТЕНОВОЙ»

Артикул	Наименование	Цена, руб.
ВС.50	Водопад «Стеновой 500»	18 900
ВС.10	Водопад «Стеновой 1000»	29 325

Артикул	А
ВС.50	500
ВС.10	1000

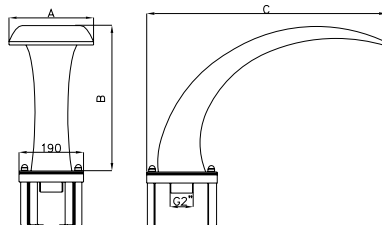


СТЕНОВОЙ

Водопад «ОДА»

Артикул	Наименование	Цена, руб.
02625	Водопад «Ода 250»	26750
02650	Водопад «Ода 500»	42350

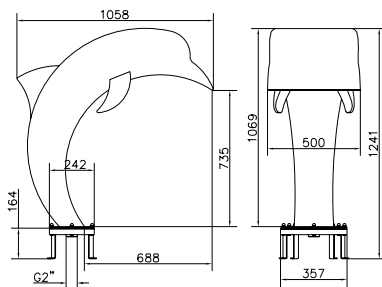
Артикул	А	В	С
02625	250	410	690
02650	500	300	940



ОДА

Водопад «ДЕЛЬФИН»

Артикул	Наименование	Цена, руб.
02800	Водопад «Дельфин»	108000



ДЕЛЬФИН



КОМПРЕССОРЫ

Корпус и колесо компрессора, а так же канал бокового выброса выполнены из литого алюминия. Компрессоры мощностью от 2,2 кВт крепятся только вертикально. Рассчитаны на установку в бассейн глубиной до 2,5 м.

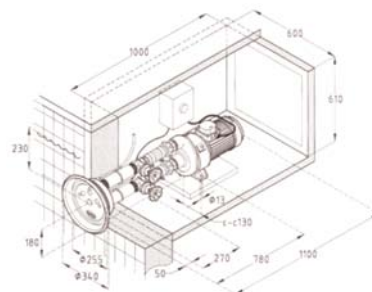
Артикул	кВт	Произ-ть, м³/ч	В	Патрубок	Цена, EUR
НРЕ3010-1	0,85	145	220	1½"	800
НРЕ3010	0,85	145	380	1½"	800
НРЕ3015-1	1,3	145	220	1½"	900
НРЕ3015	1,3	145	380	1½"	900
НРЕ4019	1,6	210	380	2"	980
НРЕ5026	2,2	318	380	2"	1 350
НРЕ6037	3	318	380	2"	2 200
НРЕ7063	5,5	530	380	2½"	3 200
НРЕ8086	7,5	530	380	2½"	3 500



ПРОТИВОТОКИ

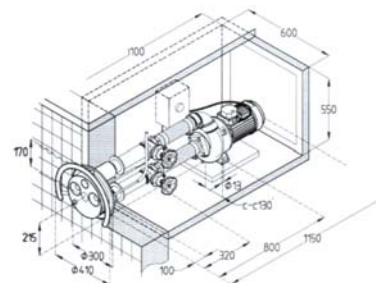
Одноструйный противоток Jet Swim 1200

Название	Артикул	Цена, EUR
Насос	1301280	1580
Комплект обвязки с закладной под бетон	1301230	257
Комплект обвязки с закладной под пластик	1301220	257
Комплект обвязки с закладной под пленку	1301210	320
Лицевая часть	1301200	805
Панель управления	1301290	420



Двухструйный противоток Jet Swim 2000

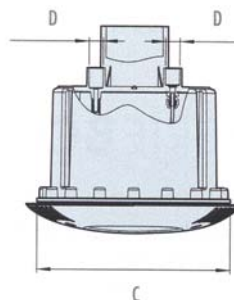
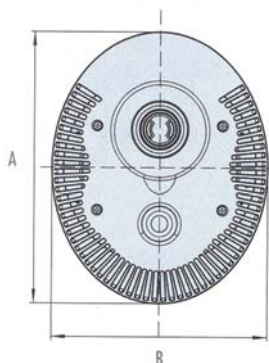
Название	Артикул	Цена, EUR
Насос	1302080	2000
Комплект обвязки с закладной под бетон	1302030	300
Комплект обвязки с закладной под пластик	1302020	300
Комплект обвязки с закладной под пленку	1302010	360
Лицевая часть	1302000	1360
Панель управления	1302090	440



Лицевая часть противотока с закладной и пневмокнопкой

Изготовлена из ABS-пластика. Комплектуется пневмошлангом 5м.

Артикул	Тип	A	B	C	D	Цена, EUR
A033	Для бетонного бассейна	390	310	278	20,5	494
A035	Для пленочного бассейна	390	310	278	20,5	515



Навесной противоток Badu Jet

Модель	Пр-ть (куб.м/ч)	Мощность кВт	Напряж. (В)	Цена, EUR
Active	24	1,1	220	1477
Standart spot*	25	1,4 + 0,05	220	2440
Impuls	40	2,3	220	2558
Impuls-spot*	40	2,3 + 0,3	220	3264
Swing	54	2,9	220	3050
Swing-spot*	54	2,9 + 0,3	220	3851

Модель	Пр-ть (куб.м/ч)	Мощность кВт	Напряж. (В)	Цена, EUR
Impuls	40	2,1	380	2440
Impuls-spot*	40	2,1	380	3125
Swing	58	3,3	380	2996
Swing-spot*	58	3,3 + 0,3	380	3744
Action	75	3,8	380	3264
Action-spot*	75	3,8 + 0,3	380	3874

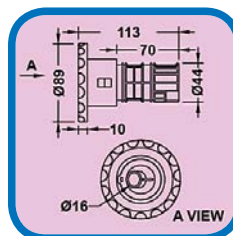
* оборудован прожектором



ГИДРОМАССАЖНЫЕ ФОРСУНКИ

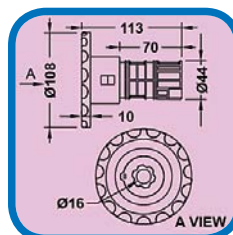
EM00-28

Форсунка гидромассажная вращающаяся.
Изготовлена из ABS-пластика.
Производительность 10-12 м3/час.
(6 EUR)



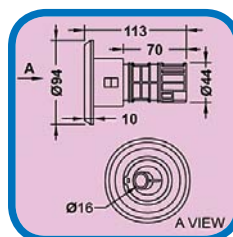
EM00-64

Форсунка гидромассажная.
Изготовлена из ABS-пластика.
Производительность 10-12 м3/час.
(5 EUR)



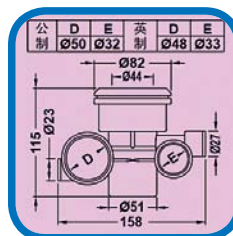
EM00-48

Форсунка гидромассажная вращающаяся.
Изготовлена из ABS-пластика.
Производительность 10-12 м3/час.
(6 EUR)



Закладная для гидромассажной форсунки

Универсальная закладная под гидромассажные форсунки. Изготовлена из ABS пластика.
(10 EUR)





Разделительные дорожки

Выполнены в соответствии с европейскими стандартами из полиэтилена высокого давления, с использованием импортного красителя высокого качества. Дорожки комплектуются нержавеющей фурнитурой: талрепом-натяжителем, карабином, зажимами, а также полиамидным фалом д.8 мм или тросом из нержавеющей стали д. 4 мм.

Тип	Наименование	Цена, руб
1	Дорожка разделительная для бассейна 25 м. (Волногасители \varnothing 105 мм, поплавки, фал 26 м , талреп, карабин, зажимы для фала). Фурнитура: нержавеющая сталь.	9500
2	Дорожка разделительная для бассейна 25 м. (Волногасители \varnothing 105 мм, поплавки, трос (4мм) - 26 м , талреп, карабин, коуши, зажимы для троса). Фурнитура и трос: нержавеющая сталь.	14500
3	Дорожка разделительная для бассейна 50 м. (Волногасители \varnothing 105 мм, поплавки, фал 51 м , талреп, карабин, зажимы для фала). Фурнитура: нержавеющая сталь.	16500
4	Дорожка разделительная для бассейна 50 м. (Волногасители \varnothing 105 мм, поплавки, трос (4мм) - 51 м , талреп, карабин, коуши, зажимы для троса). Фурнитура и трос: нержавеющая сталь.	25500
5	Анкерное крепление в борт бассейна (гильза, крюк из нержавеющей стали)	2700

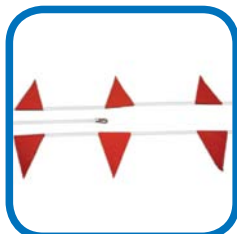
Под заказ возможна поставка разделительных дорожек с волногасителями диаметром 125мм. Цены уточняйте.



Передвижной роллер для разделительной дорожки

Передвижные роллеры (барабаны) предназначены для наматывания и хранения разделительных дорожек в специально отведенных для этих целей местах. Они изготовлены из нержавеющей стали, имеют барабаны для намотки разделителя. В моделях с шириной 1,8м роллер установлен на раме с 4 вращающимися колесами для возможности кругового перемещения, два колеса имеют тормоза, которые предотвращают движение.

Ширина, м.	Цена, руб
1,2	75000
1,8	85000



Сигнальное оборудование

Наименование	Ед. изм.	Цена, руб.
Стойки из нержавеющей стали с указателем поворота, д.45 мм, высота 1,8 м, (4 шт.)	к-т.	18000
Стойки из нержавеющей стали с указателем фальстарта, д.45 мм, высота 1,8 м, (2 шт.)	к-т.	11700
Горизонтальный анкер для труб д.45 мм	шт.	2690
Шнур с флажками поворота	м.п.	180
Шнур с поплавками и указателем фальстарта	м.п.	234

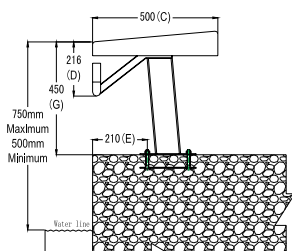


Стартовые тумбы для соревнований по плаванию

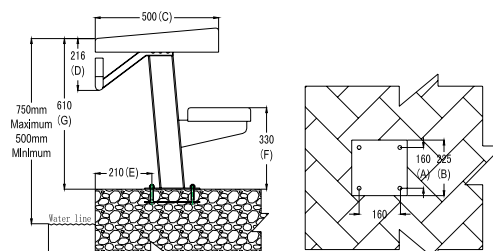
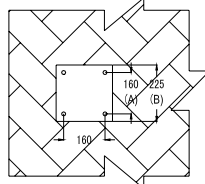
Изготовлены из полированной нержавеющей стали AISI-304.

Имеют противоскользящую поверхность.

Модель	Тип	Высота, мм	Цена, EUR
1Step	одна ступень	450	500
2Step	две ступени	610	575



Стартовая тумба
1 ступень



Стартовая тумба
2 ступени

Смаывающее устройство Aquaroll

T-образный суппорт с одной подвижной опорой.
Труба выполнена из нержавеющей стали AISI-304 диаметром 40мм.
Поставляется с 13 крепежными штрипками и штангой.
Высота оси 420 мм.

Артикул	Тип	Цена, EUR
1862250	Телескопическая штанга 2,5/4 м	670
1862000	Телескопическая штанга 3,5/5 м	720
1862500	Телескопическая штанга 5/6 м	760



Смаывающее устройство G-10

Суппорт с двумя анкерными креплениями.
Труба выполнена из нержавеющей стали AISI-304 диаметром 40мм.
Поставляется с 13 крепежными штрипками и штангой.
Высота оси 350 мм.

Артикул	Тип	Цена, EUR
1867250	Телескопическая штанга 2,5/4 м	510
1867000	Телескопическая штанга 3,5/5 м	525
1867500	Телескопическая штанга 5/6 м	565



Смаывающее устройство G-10

Суппорт с двумя фланцами.
Труба выполнена из нержавеющей стали AISI-304 диаметром 40мм.
Поставляется с 13 крепежными штрипками и штангой.
Высота оси 350 мм.

Артикул	Тип	Цена, EUR
1868250	Телескопическая штанга 2,5/4 м	580
1868000	Телескопическая штанга 3,5/5 м	630
1868500	Телескопическая штанга 5/6 м	670



Плавающее пузырьковое покрытие

Артикул	Цена за м ² , EUR
67099	18



светло-голубая



синяя, 25x1,65 м



синяя, 25x2,05 м



синяя ребристая



byzance мозаика



сагара мрамор



marble мрамор



mosaic мозаика



persia blue мозаика



GALIT 103



8044



MOSAIC



SEA 108



Пленка ПВХ "Alkorplan"

Тип	Артикул	Цена за 1 м ² , EUR
Пленка Alkorplan 2000 "светло-голубая", 25 x 2,05 м	352163008	28
Пленка Alkorplan 2000 "синий", 25 x 1,65 м	2352163203	28
Пленка Alkorplan 2000 "синий", 25 x 2,05 м	352163007	28
Пленка ребристая Alkorplan 2000 "синий", 20 x 1,65 м	811163002	37,5
Пленка Alkorplan 3000 "Byzance мозаика" (неразмытая), 25 x 1,65 м	35417209341161	37,5
Пленка Alkorplan 3000 "Сагара мрамор", 25 x 1,65 м	35417214300134	37,5
Пленка Alkorplan 3000 "Marble мрамор", 25 x 1,65 м	35417213300007	37,5
Пленка Alkorplan 3000 "Mosaic мозаика", (размытая), 25 x 1,65 м	35417202363604	37,5
Пленка Alkorplan 3000 "Persia Blue мозаика", 25 x 1,65 м	35417217300197	37,5

Пленка ПВХ "Naogenplast"

Пленка ПВХ исп. для гидроизоляции открытых и закрытых бассейнов любой конфигурации и размеров. Покрытие армировано и имеет акриловое напыление.

Свойства:

- устойчивость к ультрафиолетовому излучению;
- морозоустойчивость;
- не подвержена гниению;
- устойчивость к механическим воздействиям;
- сохраняет цвет при использовании средств дезинфекции.

Характеристики	Ед. изм.	Значение	Тест
Толщина материала	мм	1,5	DIN316726
Вес	кг/м ²	1,9	3
Ширина	м	1,6 для арт. 8044; 1,5 для арт. GALIT 103, MOSAIC, SEA 108	3
Длина	м	25	3
Площадь	м ²	40 м ² для арт. 8044; 37,5 м ² для арт. GALIT 103, MOSAIC, SEA 108	
Изгиб на холоде (при 3 20°C)	3	нет трещин	3
Относительное удлинение на разрыв	%	16 и 20	DIN316726
Прочность на разрыв	кгс/см ²	130 и 130	DIN316726
Усадка после 6 часов (при +80°C)	%	0,5	DIN316726

Тип	Артикул	Цена за м ² , EUR
Пленка синяя	8044	19
Пленка синяя мраморная	GALIT 103	30
Пленка под мозаику	MOSAIC	30
Пленка синяя с бликами	SEA 108	30

Аксессуары для пленки ПВХ

Тип	Артикул	Цена, EUR
Жидкий ПВХ	15012	49
Полоса крепежная 2м	15011	14
Угол крепежный 0,05 x 0,05 x 2м	15009	19,5
Металлический лист с ПВХ напылением, 2 x 1 м	5098	150
Утеплитель, м ²	15007	2,5

Наклонная струя

Не предназначена для одиночной установки, рекомендуется использовать в группе. За счет встроеного шарового соединения все насадки могут быть настроены индивидуально. Комбинируя форсунки, можно создать огромное количество оригинальных водных картин, начиная от простых и заканчивая сложными композициями. Может использоваться различными способами, как основная водная картина, так и дополнительная. Конструкция форсунки выполнена из бронзы. Насадка не зависит от уровня воды. При ночной иллюминации создается восхитительное зрелище.

Артикул	Подключение	Напор, м	Расход, м ³ /час	Высота струи, м	Цена, EUR
007	½"	5-15	0,3-1,5	1,0-4,0	11
006	¾"	5-15	1-3	1-5	15
005	1"	5-15	2-4	3,0-6,0	24
004	1½"	5-15	3-6	3,0-7,0	59
003	2"	5-15	5-8	3,0-8,0	105
002	2½"	7-15	10-15	3,5-10,0	535



Каскад

Насадка производит массивный конус «белой воды». Картина хорошо обзревается с больших расстояний. Эффектно смотрится, как при одиночной установке, так и в группе насадок. Конструкция форсунки выполнена из бронзы. Насадка зависит от уровня воды. При ночной иллюминации создается восхитительное зрелище.

Артикул	Подключение	Напор, м	Расход, м ³ /час	Высота струи, м	Цена, EUR
031	1"	4-20	6-10	1-6	47
030	1½"	2-30	8-13	1-8	98
029	2"	5-40	12-25	1-10	145
028	3"	5-45	21-50	1-12	755



Пенный столб 2

Насадка создает струю сильно вспененной воды. Используется как в качестве доминанты в водной композиции, так и как оригинальное дополнение к другим водным эффектам. Хорошо сочетается в работе с другими видами насадок. Вспененная струя устойчива к порывам ветра. Конструкция форсунки выполнена из бронзы. Насадка не зависит от уровня воды. Дополнительную выразительность придает подводная подсветка.

Артикул	Подключение	Напор, м	Расход, м ³ /час	Высота струи, м	Цена, EUR
090	1"	18-28	8-13	2-8	81
089	1½"	15-58	15-18	2-10	112
088	2"	15-58	15-18	2-10	149





Пенный столб 1

Насадка производит струю вспененной воды. Может использоваться различными способами, как основная водная картина (одиночная насадка или группа насадок), так и дополнительная, при установке на «втором плане», для поддержания других эффектов. В сочетании с другими насадками можно создать множество оригинальных картин. Конструкция форсунки выполнена из бронзы. Насадка зависит от уровня воды (для создания полноценной картины необходимо поддерживать определенный уровень воды). Рекомендуется использовать подсветку струй.

Артикул	Подключение	Напор, м	Расход, м³/час	Высота струи, м	Цена, EUR
083	1"	5-15	3-5	0,5-3	145
082	1½"	5-15	5-10	1,5-5	230
081	2"	6-16	6-13	1,5-15	285



Бьющий источник

Насадка создает массивный вспененный столб. Эффект гейзера достигается по средствам смешения воды с воздухом. Эффектно смотрится, как при одиночной установке, так и в группе насадок. Конструкция форсунки выполнена из бронзы. Насадка зависит от уровня воды (для создания полноценной картины необходимо поддерживать определенный уровень воды). Дополнительную выразительность придает подводная подсветка.

Артикул	Подключение	Напор, м	Расход, м³/час	Высота струи, м	Цена, EUR
073	½"	5-10	1,5-3	0,15-0,3	40
072	¾"	5-10	2-5	0,2-0,35	55
071	1"	5-10	3,5-8	0,3-0,5	70
070	1½"	5-10	10-18	0,4-0,8	95
069	2"	6-15	17-25	0,4-0,8	140



Веер

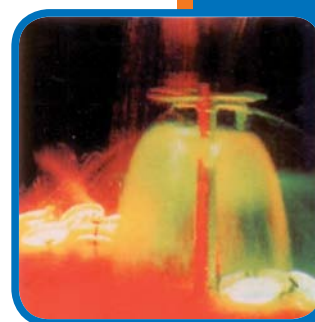
Насадка создает запоминающуюся картину в форме водяной завесы. Не подходит для создания основной картины, но служит прекрасной поддержкой других водных эффектов. Устанавливается, как правило, по краю чаши. Конструкция форсунки выполнена из бронзы. Насадка не зависит от уровня воды. Дополнительная выразительность достигается за счет подсветки струй.

Артикул	Подключение	Напор, м	Расход, м³/час	Высота струи, м	Цена, EUR
067	¾"	5	2,5	0,2-0,6	40
066	1"	3-8	6-22	0,3-0,8	75
065	1½"	3-8	12-28	0,5-1	95

Глория 2

Фонтан такого типа представляет собой полупрозрачный купол воды, который создает утонченную водную картину и применяется, в основном, в тихих местах. Не рекомендован для использования на участках с сильным ветром. Конструкция из бронзы. Насадка не зависит от уровня воды. Хороший вид фонтана достигается правильным подбором насоса.

Артикул	Подключение	Напор, м	Расход, м ³ /час	Высота струи, м	Цена, EUR
020	½"	0,5-0,8	1	0,25	50
018	1"	0,6-1	2	0,25	75
017	1½"	0,6-1	3	0,4	115



Лилия 4

Насадка создает эффектную картину, напоминающую извержение вулкана. Может использоваться в формировании картины больших и средних фонтанов. Конструкция форсунки выполнена из бронзы. Насадка не зависит от уровня воды. Прекрасно сочетаются с другими насадками. Дополнительную выразительность придает подводная подсветка.

Артикул	Подключение	Напор, м	Расход, м ³ /час	Высота струи, м	Цена, EUR
042	½"	4	3	1,8	25
041	¾"	4	5	2	35
040	1"	4	7	2,3	60



Лилия 1

Насадка создает восхитительную трехуровневую картину в форме цветка. Эффект достигается благодаря большому количеству мелких струй, которые при падении разбиваются на маленькие капли-жемчужины. Может использоваться в формировании картины больших и средних фонтанов. Конструкция форсунки выполнена из бронзы. Насадка не зависит от уровня воды. Прекрасно сочетаются с другими насадками. При ночной иллюминации создается незабываемое зрелище.

Артикул	Подключение	Напор, м	Расход, м ³ /час	Высота струи, м	Цена, EUR
037	½"	4	3	1,8	25
036	¾"	4	5	2	35
035	1"	4	7	2,3	60





Лилия 2

Насадка создает изящную двухуровневую картину. Эффект достигается за счет сплетения струй в прекрасный букет. Может использоваться в формировании картины больших и средних фонтанов. Конструкция форсунки выполнена из бронзы. Насадка не зависит от уровня воды. В сочетании с подводной подсветкой создается незабываемое впечатление.

Артикул	Подключение	Напор, м	Расход, м³/час	Высота струи, м	Цена, EUR
058	1"	0,8	21	3,5	90
057	1½"	1,1	29	6,9	190



Веер пальчиковый

Насадка создает запоминающуюся картину в форме веера. Эффект создает 6 небольших сопел, для работы необходима чистая вода. Не подходит для создания основной картины, но служит прекрасной поддержкой других водных эффектов. Устанавливается, как правило, по краю чаши. Конструкция форсунки выполнена из бронзы. Насадка не зависит от уровня воды. Дополнительная выразительность достигается за счет подсветки струй.

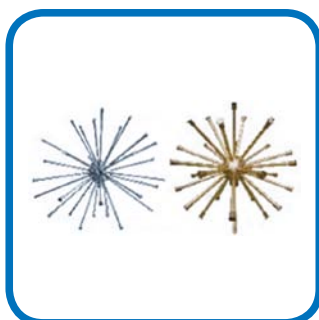
Артикул	Подключение	Напор, м	Расход, м³/час	Высота струи, м	Цена, EUR
063	1"	5-15	6,5-13,5	2-4	180
062	1½"	5-15	7,5-19,5	2-4	230



Туман

Насадка создает великолепную картину, хорошо обозримую при удаленности зрителя от фонтана. Прекрасно сочетается с другими насадками, придает картине законченный, объемный вид. Туманный эффект создается за счет распыления струи воды на большое количество мелких капель. Подсветка придаст дополнительный объем и выразительность водной картине. Выполнена из бронзы.

Артикул	Подключение	Напор, м	Расход, м³/час	Высота струи, м	Цена, EUR
0119	½"	15-25	0,8-1,2	1-3	10
0121	1"	15-35	1,3-2	2-4	23



Водная сфера

Насадка создает объемную водную картину. Служит архитектурным элементом в водном дизайне. Выразительно смотрится и в нерабочем состоянии. Картина хорошо обозревается как с больших расстояний, так и при непосредственной близости к фонтану. Конструкция форсунки выполнена из бронзы. Насадка не зависит от уровня воды. При подводном освещении создается еще более зрелищная картина

Артикул	Подключение	Диаметр, м.	Напор, м	Расход, м³/час	Цена, EUR
087	1"	0,6	8-10	5-10	1560
086	1½"	1	8-10	8-15	2650
085	2"	1,2	8-10	20-25	3300
084	3"	1,8	8-10	40-50	5700

Распаячная коробка

Выполнена из ABS-пластика
5 отверстий

Цена: 25 EUR



Светильники подводные галогенные для фонтанов

Материал - нержавеющая сталь
Лампа MR - 16 50W или светодиодная матрица.
Напряжение - 12V
Степень защиты - IP-68



Модель	Мощность	Цена, EUR
ST77193	50Вт	60

Галогенные лампы BLV (Германия)

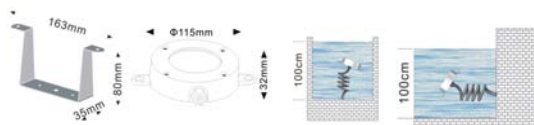


Цвет	Мощность (W)	Градус	Интенсивность (cd)	Цена, EUR
Синий	50	12	2200	17
Пурпурный	50	12	4400	17
Желтый	50	12	9000	17
Зеленый	50	12	4400	17
Красный	50	12	2000	17
Белый	35	12		6

cd – интенсивность светового потока в определенном направлении.

Светильники светодиодные

Материал: нержавеющая сталь.
Степень защиты: IP68



Модель	Количество светодиодов	Угол рассеивания	Мощность, Вт	Напряжение питания	Режим работы	Возможные цвета	Цена, EUR
LK-B0602	6LEDx3Вт	45°С	7,5	DC24V	монорежим	желтый, синий, красный, зеленый	266
LK-B0602	6LEDx3Вт	45°С	7,5	DC24V	монорежим	белый	282
LK-B0606	6LEDx3Вт	45°С	16,5	DC24V	RGB		288

Модель	Количество светодиодов	Угол рассеивания	Мощность, Вт	Напряжение питания	Режим работы	Возможные цвета	Цена, EUR
LK-J0902	9LEDx3Вт	45°С	13,5	DC24V	монорежим	желтый, синий, красный, зеленый	403
LK-J0902	9LEDx3Вт	45°С	13,5	DC24V	монорежим	белый	403
LK-J0904	9LEDx3Вт	45°С	21,5	DC24V	RGB		400



Диаметр: 160 мм
Высота: 36 мм

AQUAPOOL Group

г. Екатеринбург

620027, ул. Мамина-Сибиряка, д. 51

Тел. +7 (343) 253-25-60, fax.: +7 (343) 344-34-29

www.masterural.ru; e-mail: info@masterural.ru

г. Челябинск

454007, ул. Рождественского, 13

Тел/fax: +7 (351) 75-00-944

www.masterural74.ru; e-mail: info@masterural74.ru

г. Красноярск

660028, ул. Мечникова, 49, офис 103

Тел: +7 (391) 244-80-22, 8-908-026-49-30

www.masterural24.ru; e-mail: info@masterural24.ru

г. Пермь

www.masterural59.ru; e-mail: info@masterural59.ru



ЖЕМЧУЖИНА

Бассейн доступен каждому!