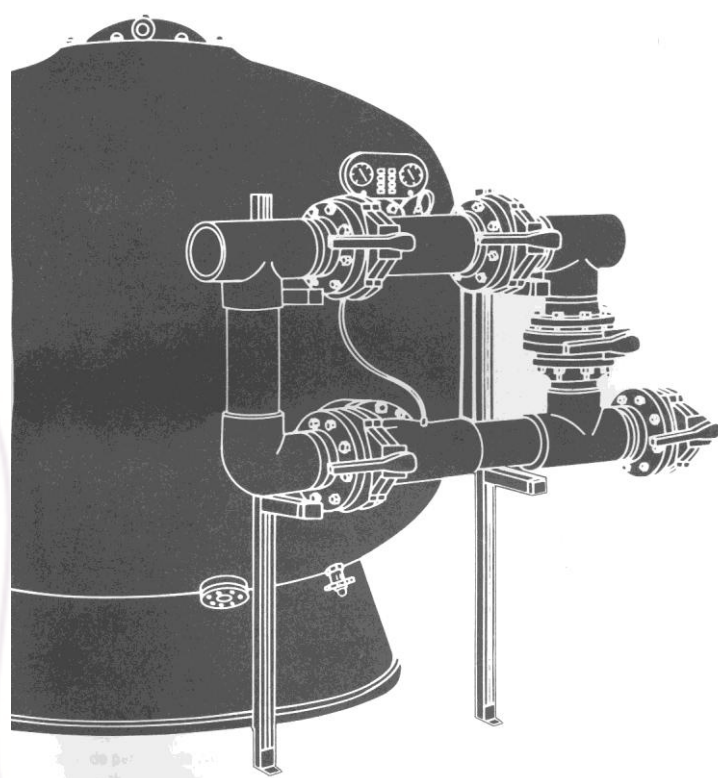


**РУКОВОДСТВО ПО УСТАНОВКЕ И ТЕХНИЧЕСКОМУ ОБСЛУЖИВАНИЮ**

**ПЕСОЧНЫЕ ФИЛЬТРЫ ДЛЯ ПЛАВАТЕЛЬНЫХ БАСЕЙНОВ**



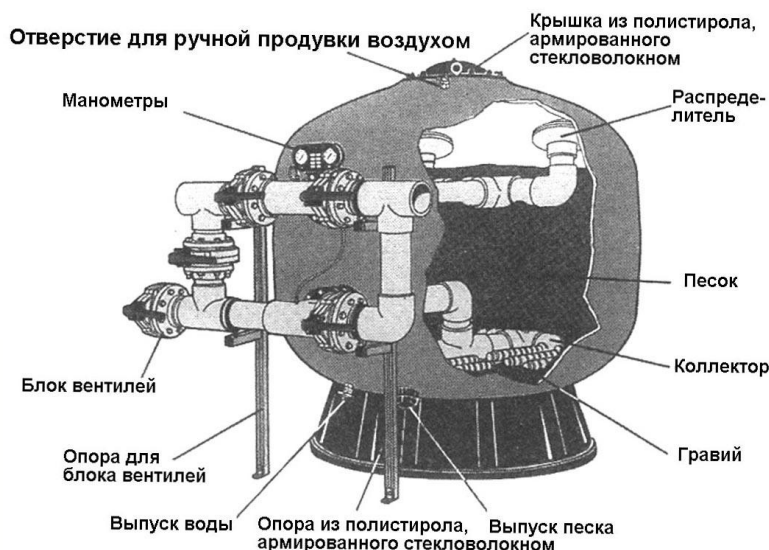
МЫ ОСТАВЛЯЕМ ЗА СОБОЙ ПРАВО ВНОСИТЬ В ЭТОТ ДОКУМЕНТ ЛЮБЫЕ ИЗМЕНЕНИЯ БЕЗ ПРЕДВАРИТЕЛЬНОГО УВЕДОМЛЕНИЯ

## Содержание

1. Общая информация .....	3
1.1. Фильтры для бассейнов.....	
1.2 Фильтры Servaqua .....	
1.3. Выбор фильтра и системы фильтрации .....	
1.3.1. Характеристики фильтра .....	
1.3.2. Характеристики системы фильтрации .....	
2. Характеристики и размеры фильтров.....	6
2.1. Толщина слоя фильтрующего материала: 600 мм .....	
2.2. Толщина слоя фильтрующего материала: 1000 мм .....	
2.3. Толщина слоя фильтрующего материала: 1200 мм .....	
3. Установка .....	10
3.1. Установка фильтра .....	
3.2. Установка манометров.....	
3.3. Установка опорных стоек для блока вентиляей.....	
3.4. Установка опор для труб.....	
4. Подготовка к работе .....	16
5. Нормальный рабочий цикл .....	19
5.1. Фильтрация.....	
5.2 Промывки обратным потоком воды .....	
5.3 Споласкивание .....	
5.4 Слив воды из бассейна.....	
5.5. Закрыт/Отсечен .....	
6. Вентили. Таблицы режимов работы .....	24
6.1. Таблица режимов работы фильтра с 4 вентилями.....	
6.2. Таблица режимов работы фильтра с 5 вентилями.....	
7. Замена песка в фильтре .....	25
8. Прочие рекомендации.....	27
9. Детали фильтра.....	28
10. График зависимости падения давления от скорости фильтрации на фильтрах, которые заполнены песком, и на которых установлен блок вентилей.....	29

## 1. Общая информация

### 1.1. Фильтры для бассейнов



Несомненно, фильтры являются важнейшей составной частью оборудования, используемого для обработки воды в бассейнах. При циркуляции воды фильтры задерживают взвешенные в ней твердые частицы и тем самым очищают воду.

Фильтрация воды необходима для ее дезинфекции, которая является обязательной для всех общественных бассейнов.

Фильтрация воды происходит в результате задерживания взвешенных в воде твердых частиц при прохождении воды через слой песка, который находится внутри фильтра.

Следует помнить о том, что система фильтрации воды включает в себя различное оборудование, такое как, например, дозирующие устройства, насосы, фитинги, установленные на стенках бассейна, и трубопроводы, которые обеспечивают правильное всасывание воды из бассейна и возвращение ее назад в бассейн. Эффективность работы этого оборудования будет оказывать влияние на качество обработанной воды (фильтрата).

В каждой стране имеются свои стандарты и правила относительно частных и общественных бассейнов, которые должны учитываться при проектировании и монтаже системы очистки воды. При этом каждый элемент системы фильтрации воды должен соответствовать требованиям действующих стандартов.

Качество фильтрации воды зависит от различных факторов, таких как, например, размер и форма фильтра, толщина фильтрующего слоя, характеристики фильтрующего материала (размер частиц, плотность частиц). При этом важнейшим фактором, определяющим качество фильтрации, является скорость фильтрации. Другими факторами, которые влияют на выбор фильтра, являются материалы конструкции фильтра, рабочая температура, и рабочее давление в фильтре.

#### 1.2 Фильтры Servaqua

Корпуса этих фильтров изготовлены из армированного стекловолокном полистирола, и совершенно не подвержены коррозии. Внутренние части фильтра (система распыления воды и система коллектора) изготовлены из непластифицированного поливинилхлорида

и полипропилена. Эти материалы обладают высокой стойкостью к солёной воде и могут работать при давлении до 2,5 кг/см<sup>2</sup> и при температуре до 50°C.

**Важное замечание:** По специальному требованию могут быть поставлены фильтры, рассчитанные на давление до 4 кг/см<sup>2</sup>.

В зависимости от скорости фильтрации, фильтры подразделяются на три категории:

- ФИЛЬТРЫ С НИЗКОЙ СКОРОСТЬЮ ФИЛЬТРАЦИИ: скорость фильтрации от 10 до 20 м<sup>3</sup>/час/м<sup>2</sup>.
- ФИЛЬТРЫ СО СРЕДНЕЙ СКОРОСТЬЮ ФИЛЬТРАЦИИ: скорость фильтрации от 20 до 40 м<sup>3</sup>/час/м<sup>2</sup>.
- ФИЛЬТРЫ С ВЫСОКОЙ СКОРОСТЬЮ ФИЛЬТРАЦИИ: скорость фильтрации выше 40 м<sup>3</sup>/час/м<sup>2</sup>.

Для обеспечения хороших результатов скорость фильтрации не должна превышать 40 м<sup>3</sup>/час/м<sup>2</sup>.

**ОЧЕНЬ ВАЖНАЯ ИНФОРМАЦИЯ:** Рекомендуется использовать первый слой фильтрующего материала (гравий) с минимальной величиной зерна от 1 до 2 мм. Второй слой фильтрующего материала (гравий) должен иметь размер зерна от 0,4 до 0,8мм\*, фильтрующий материал должен загружаться в фильтр до уровня, рекомендованного для каждого размера фильтра.

\* Хорошо подходит промытый песок U.K. –16/32.

### 1.3. Выбор фильтра и системы фильтрации

#### 1.3.1. Характеристики фильтра

Рекомендуется использовать такую систему фильтрации воды, которая бы осуществляла фильтрацию не менее 50% воды с поверхности бассейна. Остальная вода должна поступать в систему фильтрации со дна бассейна. Время прохождения через систему фильтрации всей воды, содержащейся в бассейне, для общественных бассейнов должно быть не более 4 часов, а для частных бассейнов должно быть не более 6 часов. В общественных бассейнах для детей время прохождения через систему фильтрации всей воды, содержащейся в бассейне, не должно быть выше 5,5 часов.

Пример. Объем общественного бассейна равен 600 м<sup>3</sup>, время прохождения через систему фильтрации всей содержащейся в бассейне воды, оставляет 4 часа.

Поток воды через систему фильтрации = 600/4 = 150 м<sup>3</sup>/час.

Для того чтобы обеспечить высокое качество фильтрации воды, скорость фильтрации должна быть следующей:

Общественные бассейны 20 м<sup>3</sup>/час/м<sup>2</sup>.

Частные бассейны 30 м<sup>3</sup>/час/м<sup>2</sup>.

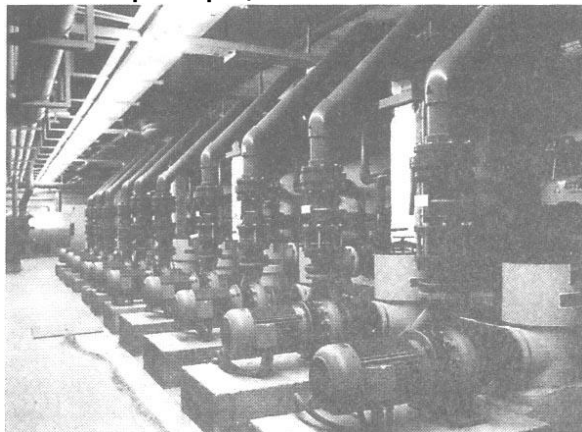
Полуобщественные бассейны 40 м<sup>3</sup>/час/м<sup>2</sup>.

Не рекомендуется использовать скорости фильтрации выше 40 м<sup>3</sup>/час/м<sup>2</sup>.

Рекомендуется использовать два фильтра, подключенных параллельно, каждый из которых выполняет фильтрацию 50% требуемого количества воды. Это повышает надежность системы

фильтрации, так как во время выполнения обслуживания одного из фильтров, другой фильтр будет продолжать работать.

### 1.3.2. Характеристики системы фильтрации



Производительность насосов должна выбираться такой, чтобы обеспечивался нужный поток и нужный напор воды. Обычно достаточным является напор воды, равный 10 м водяного столба, но это значение может меняться в зависимости от конкретной установки.

Рекомендуем установить одинаковое количество насосов и фильтров. То есть, каждый насос должен обеспечивать нужный поток для одного фильтра. Также рекомендуется использовать такую систему, в которой выходящая из насосов вода объединяется в одном разветвленном трубопроводе, а затем поступает на фильтры. Это обеспечивает работу всех насосов во время выполнения фильтрации, а также позволяет отсекать фильтры при выполнении их промывки обратным потоком воды и использовать полный поток воды, создаваемый всеми насосами, что, в свою очередь, устраняет необходимость устанавливать специальные насосы для промывки фильтров обратным потоком воды, и позволяет выполнять промывку фильтров потоком от 40 до 50 м<sup>3</sup>/час/м<sup>2</sup>.

Также рекомендуется, чтобы со стороны всасывания вода поступала в насосы из общего разветвленного трубопровода, снабженного уравнивающим резервуаром и всасывающими отверстиями, расположенными на дне бассейна.

Для оптимальной фильтрации воды система фильтрации должна обеспечивать всасывание воды, как с поверхности, так и со дна бассейна.

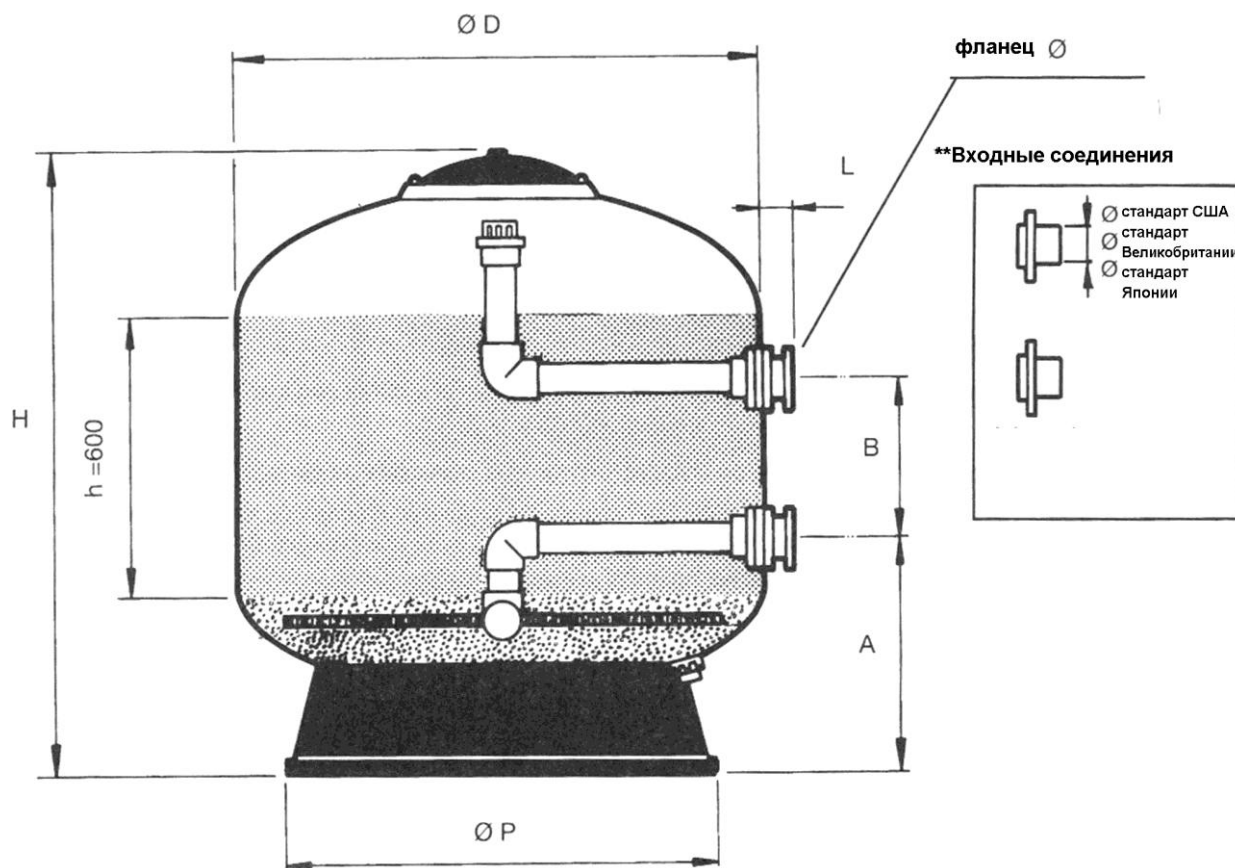
При расчете трубопроводов всасывающих и возвратных линий рекомендуется использовать следующие значения скоростей потоков:

Возвратная линия:                      Максимальная скорость потока 2 м/с

Всасывающая линия:      Максимальная скорость потока 1,5 м/с

## 2. Характеристики и размеры фильтров

### 2.1. Толщина слоя фильтрующего материала: 600 мм

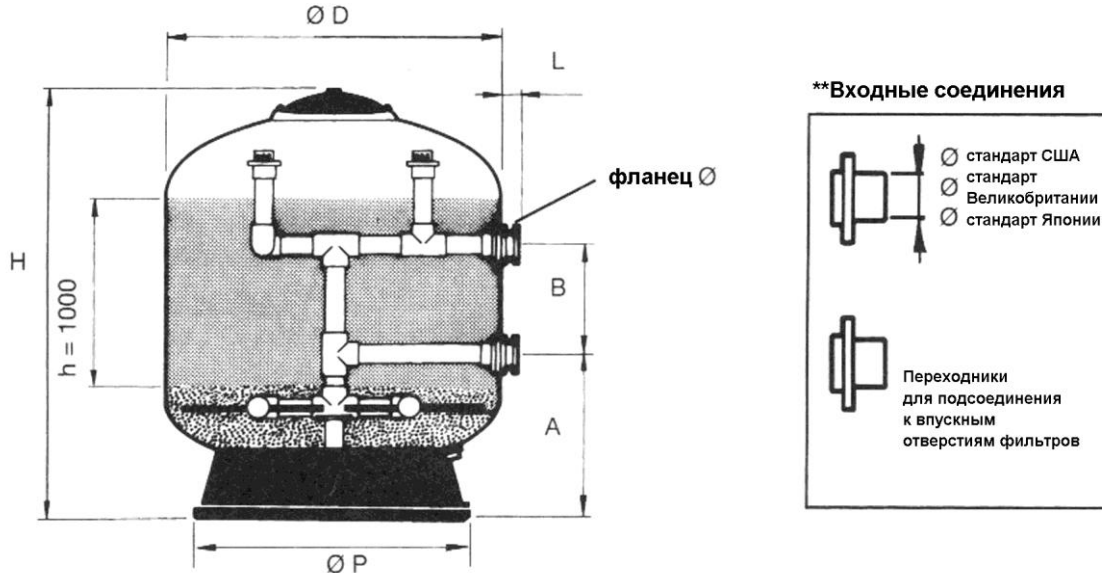


СКОРОСТЬ ФИЛЬТРАЦИИ м <sup>3</sup> /час/м <sup>2</sup>	Ø D	СОЕДИНЕНИЯ		Поток		ОБЪЕМ БАССЕЙНА			МОДЕЛИ	H	ПЕСОК			A	B	Ø P	L
		Ø, ФЛАНЦЫ		м <sup>3</sup> /час	британские галлоны в минуту	м <sup>3</sup>					кг Гравий 1-2 мм	кг Песок 0,4-0,8 мм	ВСЕГО				
	мм	дюймы	4			6	8										
	Ø, ФИЛБТР мм								без блока вентилей								
50	1050	75*	2 1/2"	43	157,68	172	258	344	00545	1215	300	575	875	475	310	750	120
	1200	90	3"	56	205,35	224	336	448	00546	1355	300	800	1100	570	310	940	120

\* Выходное отверстие, на которое может приклеиваться фланец 75 мм или тройник.

\*\* Не нужен, если фильтр поставляется с блоком вентилей.

**2.2. Толщина слоя фильтрующего материала: 1000 мм**



СКОРОСТЬ ФИЛЬТРАЦИИ м³/час/м²	Ø D	СОЕДИНЕНИЯ		Поток		ОБЪЕМ БАСЕЙНА М³			МОДЕЛИ	H	ПЕСОК			A	B	ØP	L
		Ø, ФЛАНЦЫ		м³/час	британские галлоны в минуту	ВРЕМЯ, часы					без блока вентилей	кг Гравий 1-2 мм	кг Песок 0,4-0,8 мм				
	мм	дюймы	4			6	8										

20	1,050	63*	2"	17	62,33	68	102	136	00687	1655	300	1050	1350	550	640	750	120
	1,200	75	2 ½"	22	80,67	88	132	176	00688	1750	300	1375	1675	570	640	940	65
	1,400	45	2 ½"	30	110,0 <sub>1</sub>	120	180	240	00689	1755	500	1875	2375	585	610	1083	65
	1,600	90	3"	40	146,6 <sub>8</sub>	160	240	320	00690	1835	750	2450	3200	680	520	1230	120
	1,800	90	3"	50	183,3 <sub>5</sub>	200	300	400	00691	1850	750	3100	3850	720	465	1370	120
	2,000	110	4"	62	227,3 <sub>5</sub>	248	372	196	00692	2020	1150	3800	4950	790	510	1558	75

30	1,050	75	2 ½"	25	91,67	100	150	200	00694	1655	300	1050	1350	550	640	750	65
	1,200	75	2 ½"	33	121,0 <sub>1</sub>	132	198	264	00688	1750	300	1375	1675	570	640	940	65
	1,400	90	3"	46	168,6 <sub>8</sub>	184	276	368	00696	1755	500	1875	2375	585	610	1083	120
	1,600	110	4"	60	220,0 <sub>1</sub>	240	360	780	00697	1835	750	2450	3200	680	520	1230	75
	1,800	110	4"	76	278,6 <sub>9</sub>	304	456	608	00698	1850	750	3100	3850	720	465	1370	75
	2,000	125	4 ½"	94	344,6 <sub>9</sub>	376	564	752	00699	2020	1150	3800	4950	790	510	1558	140

40	1,050	75	2 ½"	34	124,6 7	136	204	272	00694	1655	300	1050	1350	550	640	750	65
	1,200	90	3"	45	165,0 1	180	270	360	00702	1750	300	1375	1675	570	640	940	120
	1,400	110	4"	61	223,6 8	244	366	488	00703	1755	500	1875	2375	585	610	1083	75
	1,600	110	4"	80	293,3 6	320	480	640	00697	1835	750	2450	3200	680	520	1230	75
	1,800	125	4 ½"	101	370,3 6	404	606	808	00705	1850	750	3100	3850	720	465	1370	140
	2,000	140	5"	125	458,3 7	500	750	1000	00706	2020	1150	3800	4950	790	510	1558	145

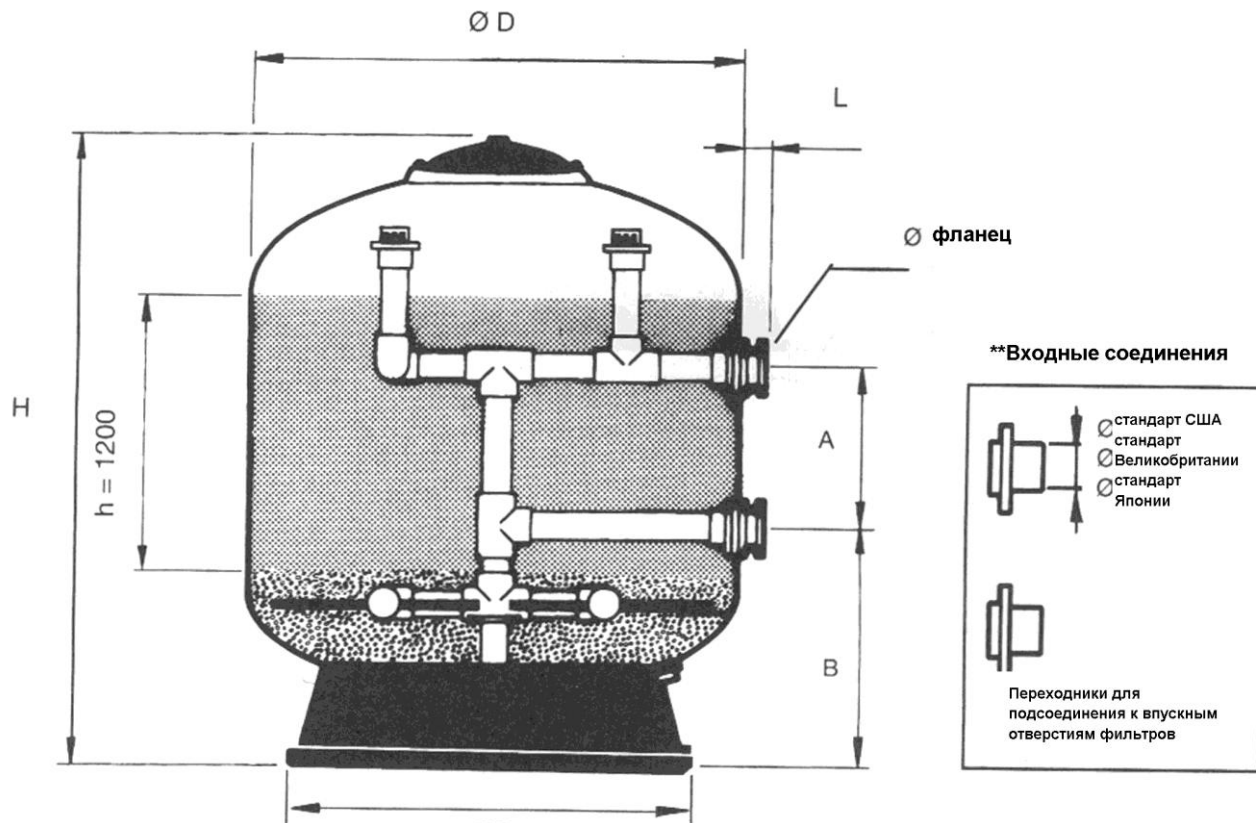
50	1,050	90	3"	43	157,6 8	172	258	344	00707	1655	300	1050	1350	550	640	750	120
	1,200	110	4"	56	205,3 5	224	336	448	00702	1750	300	1375	1675	570	640	940	120
	1,400	110	4"	77	282,3 5	308	462	616	00703	1755	500	1875	2375	585	310	1083	75
	1,600	125	4 ½"	100	360,7 0	400	600	800	00710	1835	750	2450	3200	680	520	1230	140
	1,800	140	5"	125	458,3 7	500	700	1,000	00711	1850	750	3100	3850	720	465	1370	145
	2,000	160	6"	157	575,7 1	628	942	1256	05083	2020	1150	3800	4950	790	510	1558	145

\* Выходное отверстие, на которое может приклеиваться патрубок 63 мм или тройник.

\*\* Не нужен, если фильтр поставляется с комплектом вентилей.



**2.3. Толщина слоя фильтрующего материала: 1200 мм**



СКОРОСТЬ ФИЛЬТРАЦИИ	$\varnothing D$	СОЕДИНЕНИЯ		Поток		ОБЪЕМ БАСЕЙНА			МОДЕЛИ	H	ПЕСОК			A	B	$\varnothing P$	L
		ФЛАНЦЫ		м <sup>3</sup> /час	британские галлоны в минуту	ВРЕМЯ, часы					кг Гравий 1-2 мм	кг Песок 0,4-0,8 мм	ВСЕГО				
	мм	дюймы	4			6	8										
	$\varnothing$ ФИЛЬТР мм	мм	мм	мм	мм	мм	мм	мм	мм	мм	мм	мм	мм	мм	мм	мм	мм

30	1050	75	2 1/2"	25	91,67	100	150	200	04611	2070	285	1300	1585	550	1040	750	65
	1200	75	2 1/2"	34	124,67	136	204	272	04613	2080	300	1675	1975	570	930	940	65
	1400	90	3"	46	168,67	184	276	368	04615	2175	500	2300	2800	680	820	1083	120
	1600	110	4"	60	220,01	240	360	480	04619	2310	765	3000	3765	680	900	1230	75
	1800	125	4 1/2"	76	278,68	304	456	608	04623	2320	750	3800	4550	840	770	1370	140
	2000	125	4 1/2"	94	344,69	376	564	752	04626	2420	1150	4650	5800	790	840	1558	140
	2350	140	5"	130	476,70	520	780	1040	00700	2520	2600	6300	8900	965	600	1859	145

50	1050	90	3"	43	157,67	172	172	258	344	04612	2070	285	1585	550	1040	750	120
	1200	110	4"	56	205,35	224	224	336	448	04650	2080	300	1975	570	930	940	75
	1400	125	4 1/2"	77	282,34	308	308	462	616	04616	2175	500	2800	680	820	1083	140
	1600	140	5"	100	360,70	400	400	600	800	04651	2310	765	3765	680	900	1230	145
	1800	160	6"	125	458,35	500	500	700	1000	04624	2320	750	4550	840	770	1370	145
	2000	160	6"	157	575,70	628	628	942	1256	04652	2420	1150	5800	790	840	1558	145
	2350	200	7"	217	795,71	868	868	1302	1736	04653	2520	2600	8900	965	600	1859	165

\*\* Не нужен, если фильтр поставляется с комплектом вентиляей.

## 3. Установка

### 3.1. Установка фильтра

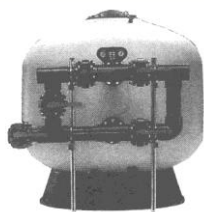
**Важное замечание:** Фильтры поставляются на поддонах, они обернуты защитной пластиковой пленкой и снабжены рым-болтами. Из-за большой массы и размеров фильтров при их монтаже рекомендуется использовать вилочные погрузчики и подъемные краны.

Не подвержайте фильтры воздействию механических ударов, так как это может привести к повреждению основания или корпуса фильтра.

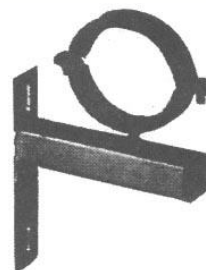
Фильтрующий материал должен загружаться в фильтр только после его окончательной установки, и после выполнения проверок, описанных в параграфе "Подготовка к работе".

Чтобы правильно установить фильтр, следует выполнить следующие операции:

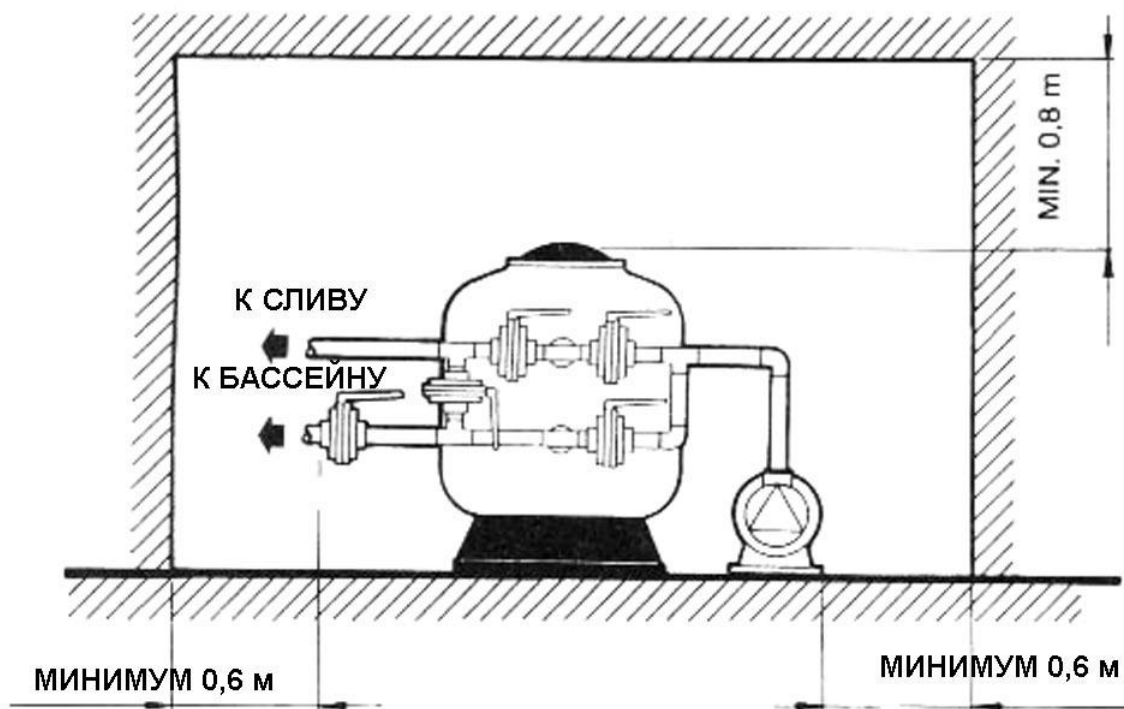
- Установите фильтр (фильтры) в нужное рабочее положение.
- Установите на фильтры вентили.
- Установите подходящие опоры для трубопроводов и отрегулируйте их высоту (см. параграф 3.3).
- Соедините вентили с нагнетательными трубопроводами насосов, и подсоедините трубопроводы возвратной линии к бассейну и к сливу грязной воды.



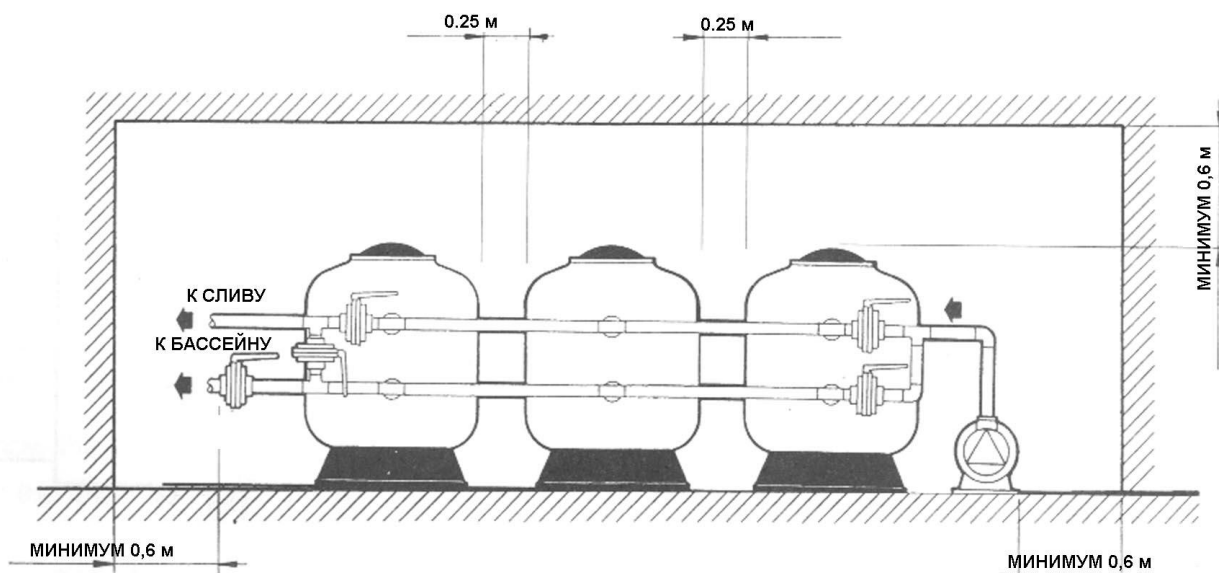
В случае необходимости технический отдел нашей компании может поставить опоры для всех труб диаметром до 225 мм (см. параграф 3.4).



К фильтрам должен быть обеспечен удобный доступ для выполнения их периодического обслуживания. Поэтому **СОВЕРШЕННО НЕОБХОДИМО**, чтобы вокруг фильтра (фильтров) должно быть достаточно большое свободное пространство.



**Установка общих вентилях для нескольких фильтров:**



Рекомендуется устанавливать фильтры ниже уровня воды в бассейне и как можно ближе к уравнительному резервуару или к стенке бассейна.

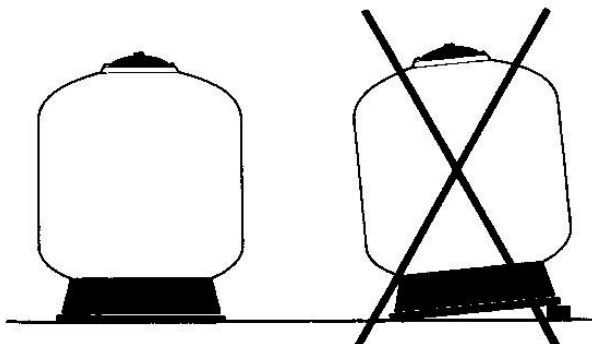
Помещение, в котором устанавливаются фильтры, должна иметь хорошую вентиляцию и должно иметь дренажные каналы для отвода воды в случае возникновения течей в трубах, в фильтре или в насосе для того, чтобы избежать повреждения насосов, электрощитов и другого оборудования при затоплении.

Если в помещении, где установлены фильтры, невозможно обеспечить дренажную систему, то для удаления воды нужно установить отдельную систему отвода воды.

Всегда рекомендуется использовать два фильтра, подключенные параллельно, каждый из которых выполняет фильтрацию 50% требуемого количества воды.

Фильтры обязательно должны быть установлены на ровной горизонтальной поверхности.

После завершения монтажа фильтров желательно проверить работу системы без загруженного в фильтры песка (только с водой).



### 3.2. Установка манометров

Панель с манометрами крепится на входном фланце. В комплекте с фильтром поставляются длинная и короткая пластмассовые трубки, которые должны быть подсоединены к патрубкам диаметром 1/4 дюйма (газовая резьба) на входном и выходе тройнике блока вентиляй.

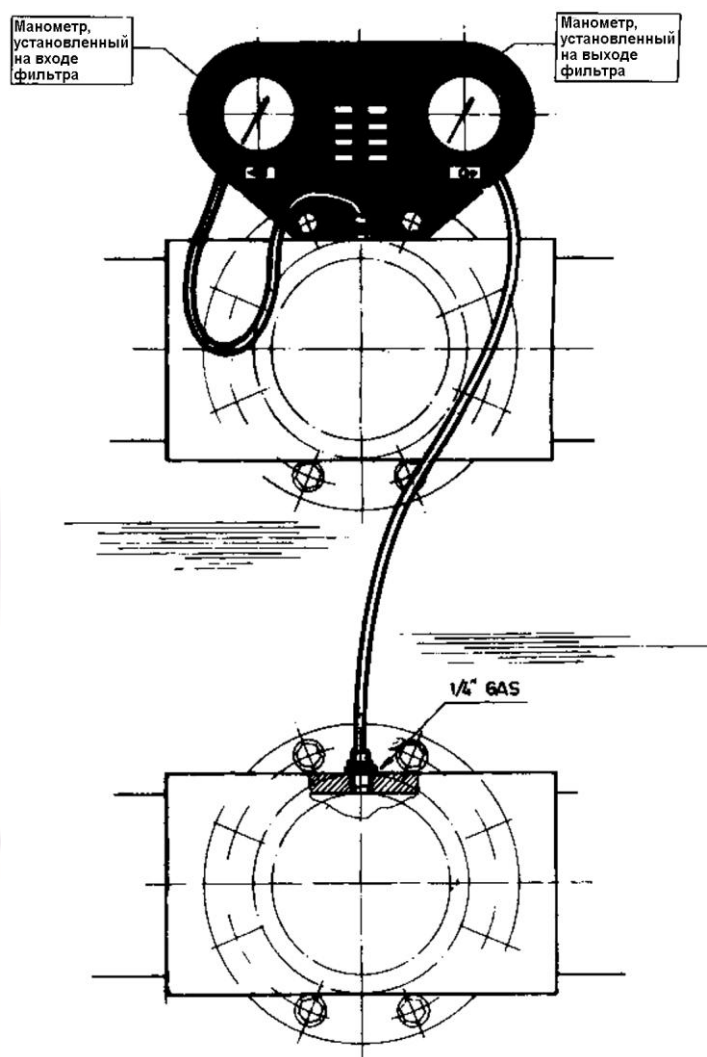
На панели манометров указано, какой манометр показывает давление на входе, а какой на выходе фильтра, а также указаны:

- Номер модели
- Серийный номер
- Диаметр фильтра
- Площадь рабочей поверхности фильтра
- Давление испытания под давлением
- Рабочее давление
- Максимальная рабочая температура
- Масса загружаемого в фильтр фильтрующего материала

Как отмечалось выше, типичные значения давления для фильтров с чистым песком являются следующими:

- Давление на входе фильтра:  $0,8-1 \text{ кг/см}^2$
- Давление на выходе фильтра:  $0,4-0,6 \text{ кг/см}^2$

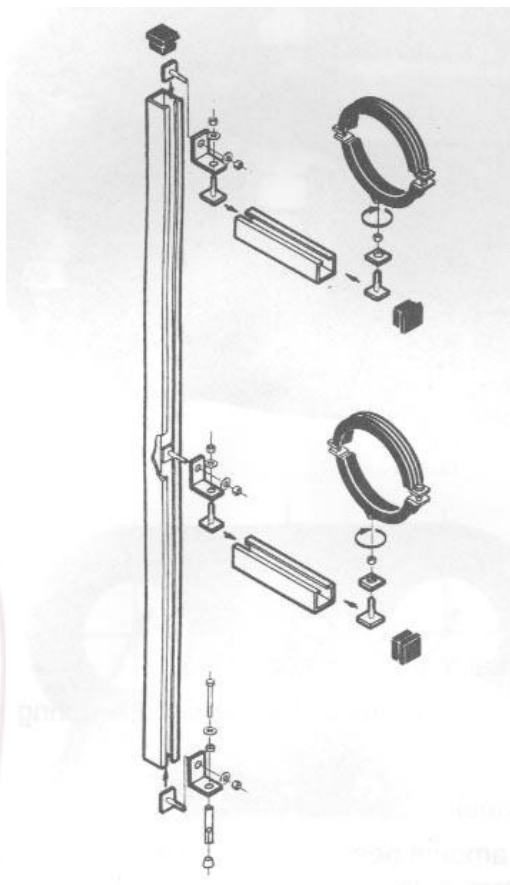
Если разность давлений на входе и на выходе фильтра равно или превышает  $1 \text{ кг/см}^2$ , то пора выполнить промывку фильтра обратным потоком воды.



### 3.3. Установка опорных стоек для блока вентиляей

После установки блока вентиляей нужно установить опорные стойки, которые будут поддерживать вес блока вентиляей и проходящей через него воды.

Производитель рекомендует использовать следующие опорные стойки, высота которых может регулироваться.

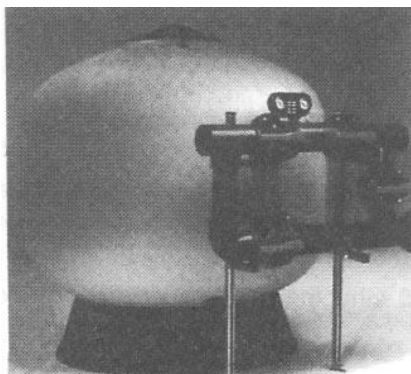


Размер вентиля	Код	Н	ØD
Ø75	00843	1400	75
Ø90	00844	1400	90
Ø110	00845	1400	110
Ø125	00846	1400	125
Ø140	00847	1400	140
Ø160-4 val.	00848	1400	160
Ø200-4 val.	00849	1400	200
Ø225-4 val.	00850	1400	225
Ø160-5 val.	00851	1800	160
Ø200-5 val.	00852	1800	200
Ø225-5 val.	00853	1800	225

4 val – 4 вентиля  
5 val – 5 вентиляей

Сначала отрегулируйте нужную высоту расположения зажимов на стойках, а затем прикрепите

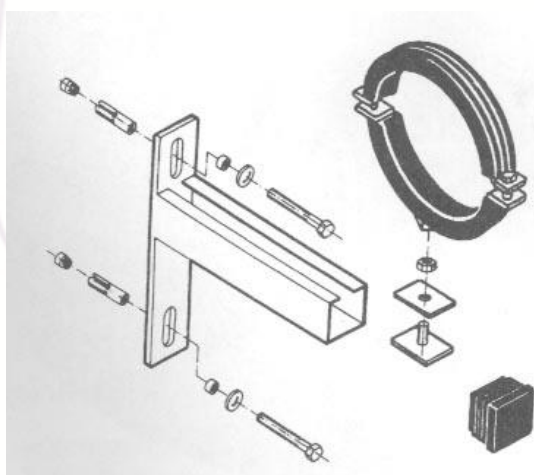
стойки к полу с помощью подходящих анкеров.



### 3.4. Установка опор для труб

Под трубы должны быть установлены опоры для того, чтобы предотвратить вибрацию, изгибание и возможное разрушение труб. Производитель рекомендует использовать следующие опоры:

Размер трубы	Код	ØD
Ø75	00855	75
Ø90	00856	90
Ø110	00857	110
Ø125	00858	125
Ø140	00859	140
Ø160	00860	160
Ø200	00861	200
Ø225	00862	225



Для правильной установки опоры выполните следующие шаги:

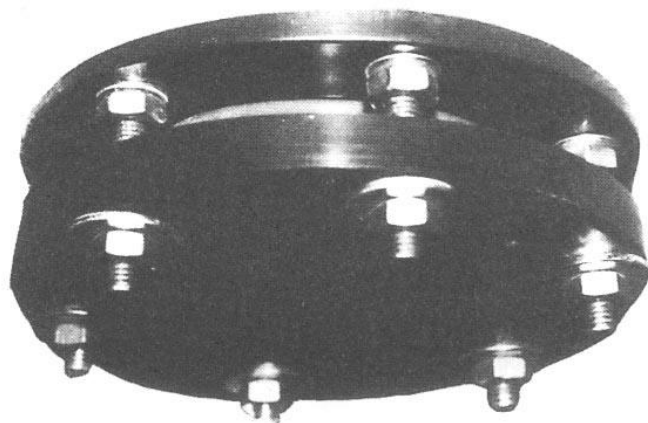
- Разъедините зажим на две части.
- Закрепите нижнюю часть зажима на металлической опоре.
- Отметьте положение опоры.

- Высверлите в стене отверстия.
- Закрепите опору на стене.
- Установите трубу в зажим.



## 4. Подготовка к работе

После установки труб, вентиля и насосов необходимо заполнить фильтр песком с нужным размером песчинок.

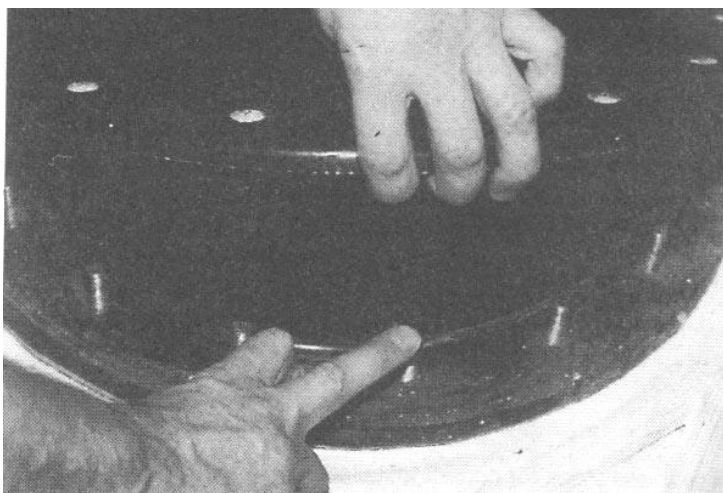


### Процедура заполнения фильтра песком

1. Снимите крышку фильтра. Соблюдайте при этом осторожность, чтобы не повредить прокладку и поверхность корпуса в области крышки.
2. Проверьте, что все внутренние компоненты фильтра находятся в хорошем состоянии, и что пластины коллектора надежно закреплены, так как во время транспортировки крепление этих деталей может ослабнуть.
3. Заполните фильтр водой приблизительно наполовину.
4. Осторожно загрузите в фильтр гравий так, чтобы слой гравия едва покрывал боковые каналы (пластины коллектора).
5. Загрузите песок с размером песчинок от 0,4 до 0,8 мм до нужного уровня. При этом между поверхностью песка и нижней частью распылителя должен быть зазор, равный не менее 25% толщины слоя фильтрующего материала.
6. Закройте фильтр крышкой, предварительно проверив, что уплотнительная прокладка правильно встала на свое место.

### Внимание:

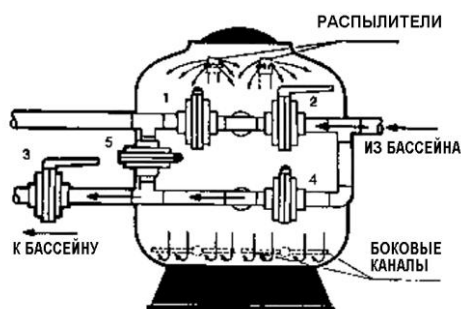
Прежде чем закрыть крышку фильтра тщательно очистите поверхность горловины фильтра, уплотнительную прокладку и внутреннюю поверхность крышки. Также рекомендуется нанести смазку на шпильки, с помощью которых крепится крышка, перед тем как навинтить на них гайки. (Заворачивайте гайки равномерно, как это делается при закручивании гаек на колесе автомобиля). И, наконец, наденьте на шпильки, с помощью которых крепится крышка, защитные пластмассовые колпачки, которые поставляются в комплекте с фильтром.



7. После завершения описанной выше процедуры необходимо выполнить промывку фильтра обратным потоком воды. Для этого выполните операции, описанные в параграфе "Промывка фильтра обратным потоком воды".

## 5. Нормальный рабочий цикл

### 5.1. Фильтрация

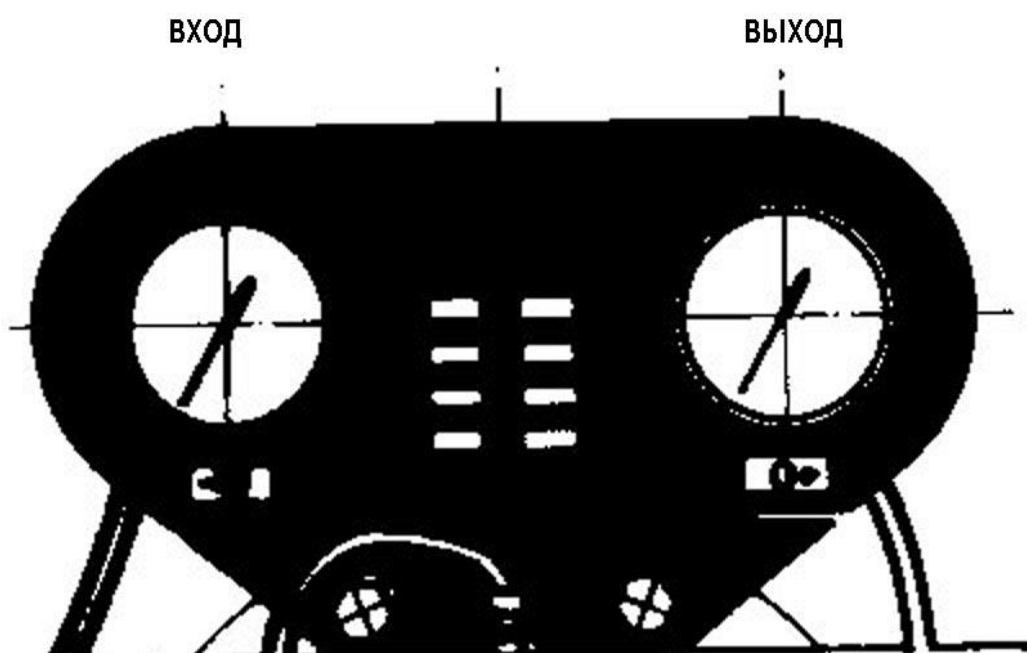


Включите насос и установите вентили в положение фильтрации, как указано в таблице (см. стр. 14 или 15).

Во время выполнения фильтрации рекомендуется периодически проверять показания манометров, установленных на входе и на выходе фильтра, и выполнять промывку фильтра обратным потоком воды, когда разность давлений на входе и на выходе фильтра достигнет значения, лежащего в диапазоне от 0,8 до 1 кг/см<sup>2</sup>. (В фильтрующих системах для общественных бассейнов падение давления на фильтре не должно превышать 0,6 - 0,8 кг/см<sup>2</sup>).

Обычно при выполнении цикла фильтрации манометр, установленный на входе фильтра будет показывать давление в диапазоне от 0,8 до 1 кг/см<sup>2</sup> (зависит от потери напора в системе), а манометр, установленный на выходе фильтра, будет показывать давление в диапазоне от 0,4 до 0,6 кг/см<sup>2</sup> (стандартное давление для чистого фильтра).

По мере загрязнения фильтра давление на входе фильтра будет возрастать, а давление на выходе фильтра будет падать.



**Пример:**

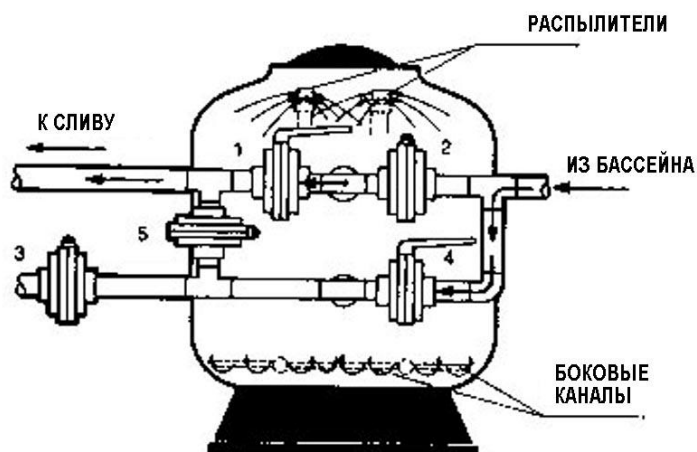
Давление на входе: 1,4 кг/см<sup>2</sup>

Давление на выходе: 0,3 кг/см<sup>2</sup>

Разность давлений: 1,1 кг/см<sup>2</sup>

В этом случае нужно сделать выполнить промывку фильтра обратным потоком воды.

**5.2 Промывки обратным потоком воды**



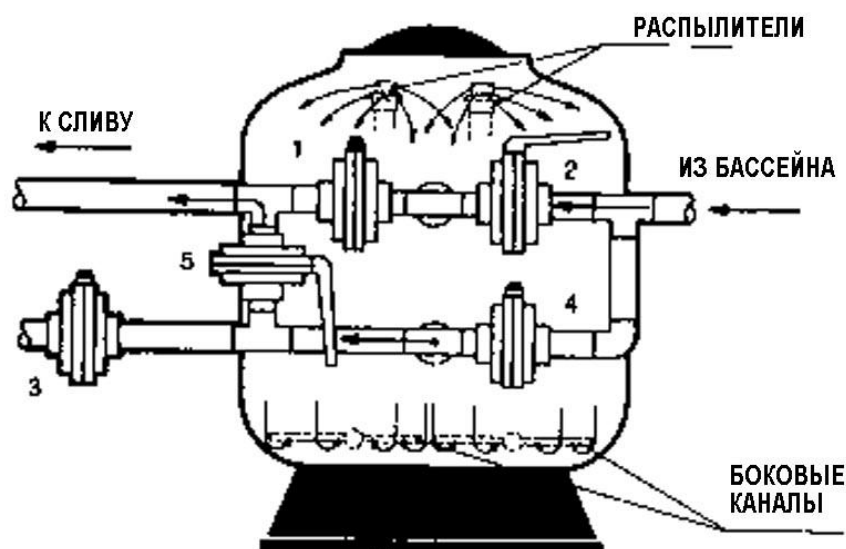
Слой песка внутри фильтра содержит тысячи каналов, по которым просачивается вода. При этом содержащаяся в воде грязь захватывается песком. Когда каналы в песке заполнятся грязью, нужно выполнить промывку фильтра обратным потоком воды для поддержания фильтра в оптимальном рабочем состоянии и вымывания накопившейся в нем грязи.

Согласно стандарту DIN 19643 рекомендуется промывать фильтр обратным потоком воды  $40-50 \text{ м}^3/\text{час}/\text{м}^2$ .

Рекомендуется установить в сливном трубопроводе смотровое стекло для того, чтобы можно было видеть выходящую из фильтра грязь и определить длительность промывки. Чтобы предотвратить вымывание песка вместе с водой в сливной коллектор, скорость потока при промывке фильтра обратным потоком воды не должна превышать  $50 \text{ м}^3/\text{час}/\text{м}^2$ .

Для выполнения промывки фильтра обратным потоком воды остановите насосы и установите вентили в положения, соответствующие промывке фильтра обратным потоком воды, как указано в таблице (см. стр. 14 или 15). Перейдите непосредственно к выполнению промывки фильтра, или, если система не позволяет этого сделать, выполните соответствующие соединения, и включите насос (насосы).

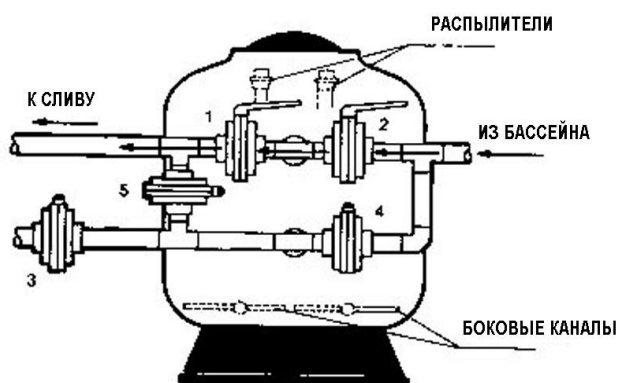
### 5.3 Споласкивание



Эту операцию рекомендуется выполнять сразу же после промывки фильтра обратным потоком воды для того, чтобы слить воду, расположенную над слоем песка и для того, чтобы удалить остатки грязи, попавшей в коллекторы во время выполнения промывки фильтра обратным потоком воды. Эта операция должна выполняться в течение 0,5 – 1 минуты. Она предотвращает возвращение оставшейся в фильтре грязной воды обратно в бассейн. Для выполнения этой операции установите вентили в положения, соответствующие споласкиванию, как указано в таблице (см. стр. 15). Включите насос (насосы) на 0,5 – 1 минуту, а затем остановите насос (насосы) до того, как перевести вентили в положения, соответствующие нормальной фильтрации. Операция споласкивания может выполняться только в том случае, если фильтр имеет 5 вентиляей.

## 5.4 Слив воды из бассейна

Если требуется опорожнить бассейн, в котором нет линии слива, подсоединенной напрямую к центральной канализации, то вы можете опорожнить бассейн с помощью насоса системы фильтрации воды, установив вентили в положения, указанные в таблице (см. стр. 14 или 15). Перед началом выполнения этой операции скиммер, переливной канал и заглушки системы очистки бассейна должны быть закрыты.

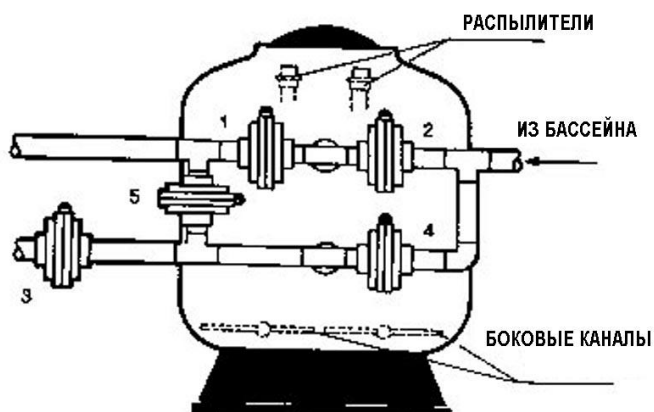


## 5.5. Закрыт/Отсечен

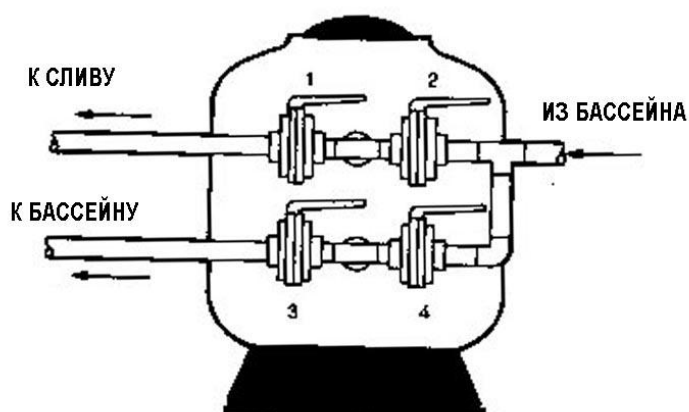
Как следует из названия, в этом состоянии все вентили блока фильтра находятся в закрытом положении. Эта операция выполняется при обслуживании фильтра или при чистке корзины фильтра грубой очистки.

## 6. Вентили. Таблицы режимов работы

### 6.1. Таблица режимов работы фильтра с 4 вентилями

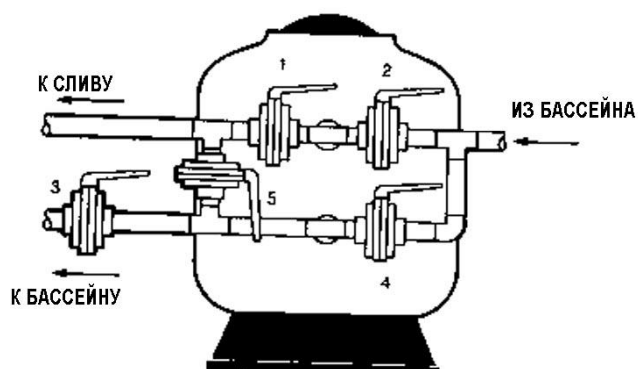


Позиция	1	2	3	4
Фильтрация	закрыт	открыт	открыт	закрыт
Промывка обратным потоком	открыт	закрыт	закрыт	открыт
Слив	открыт	открыт	закрыт	закрыт
Отсечен	закрыт	закрыт	закрыт	закрыт



### 6.2. Таблица режимов работы фильтра с 5 вентилями





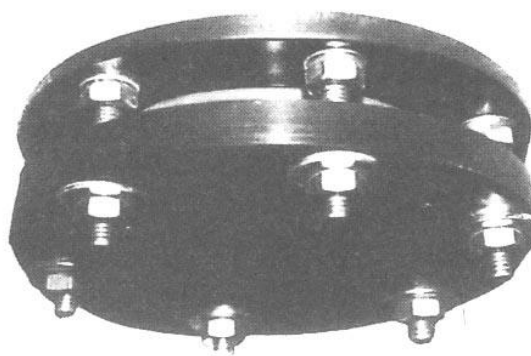
Позиция	1	2	3	4	5
Фильтрация	закрыт	открыт	открыт	закрыт	закрыт
Промывка обратным потоком	открыт	закрыт	закрыт	открыт	закрыт
Споласкивание	закрыт	открыт	закрыт	закрыт	открыт
Слив	открыт	открыт	закрыт	закрыт	закрыт
Отсечен	закрыт	закрыт	закрыт	закрыт	закрыт

**ВНИМАНИЕ:** При изменении положения любого вентиля (то есть, при выполнении любой из указанных выше операций) насос должен быть выключен.

## 7. Замена песка в фильтре

Для замены песка в фильтре нужно выполнить описанные ниже операции:

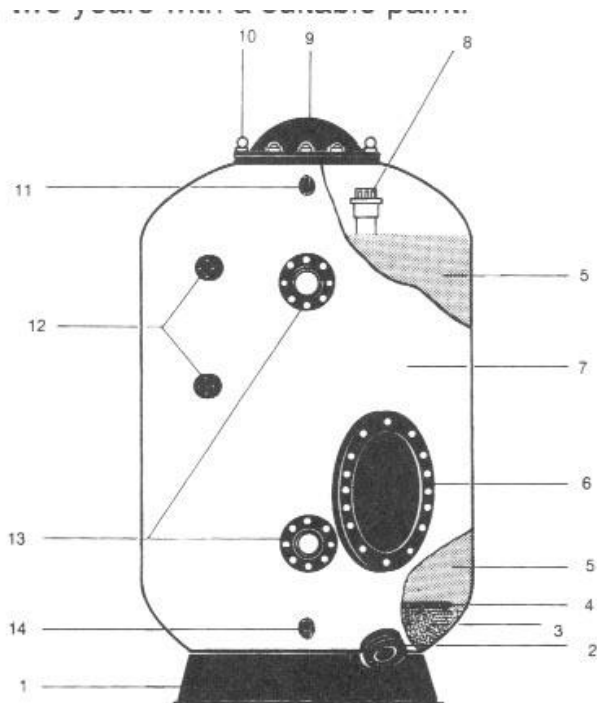
1. Слейте из фильтра воду.
2. Отверните крышку отверстия для выпуска песка.
3. Проверьте, что выходящий из фильтра песок не забивает отверстие для выпуска песка.
4. Для того чтобы удалить остатки песка из фильтра необходимо влезть внутрь фильтра через верхний люк фильтра и переместить песок к отверстию для выпуска песка.
5. Для выполнения загрузки песка в фильтр выполните операции, описанные в разделе 4 "Подготовка к работе".



## 8. Прочие рекомендации

- Внутренняя конструкция фильтра, количество боковых каналов и количество распылителей зависит от размера и типа фильтра. Распылители используются для равномерного распределения воды в слое фильтрующего материала. Боковые каналы используются для сбора профильтрованной воды и направления ее к выпускному отверстию фильтра.
- В каждом фильтре имеется ручной клапан выпуска воздуха, который расположен в верхней части фильтра. Все фильтры также снабжены выпускным патрубком для слива воды, который расположен в нижней части фильтра, и который может быть соединен напрямую со сливным коллектором.
- При установке блока вентиля рекомендуется использовать соответствующие трубные опоры, которые будут поддерживать вес блока вентиля и проходящей через него воды. Вместе с блоком вентиля производителем будут поставляться нужные опоры. Производитель может рекомендовать и поставить виброгасящие опоры для нестандартных блоков вентиля.
- После выполнения установки оборудования рекомендуется хорошо промыть наружные поверхности фильтра водой из шланга для того, чтобы удалить всю грязь и всю пыль, которая скопилась на корпусе фильтра.
- Если не предполагается использовать фильтр в течение продолжительного времени, то рекомендуется слить из него воду.
- Если фильтры установлены на открытом воздухе, то рекомендуется красить их подходящей краской через каждые два года.

## 9. Детали фильтра



1. Основание из полистирола, армированного стекловолокном
2. Отверстие для выпуска песка
3. Гравий (минимальный размер гранул 1 - 2 мм)
4. Пластины коллектора или боковые каналы
5. Песок с размером песчинок от 0,4 до 0,8 мм (16/32) (заполняется до указанного уровня)
6. Боковой люк (имеется только в фильтрах с толщиной слоя фильтрующего материала, равной 1,2 м). (Дополнительно).
7. Корпус
8. Распылители (количество варьирует в зависимости от размеров фильтра)
9. Крышка из полистирола, армированного стекловолокном
10. Рым-болты для подъема фильтра
11. Отверстие для ручной продувки воздухом
12. Смотровое стекло (имеется только в фильтрах с толщиной слоя фильтрующего материала, равной 1,2 м). (Дополнительно).
13. Входное и выходное отверстия
14. Слив воды

**10 График зависимости падения давления от скорости фильтрации на фильтрах, которые заполнены песком, и на которых установлен блок вентиляй**

